



ART ALUMINIUM

Profili është puna jonë!

RRETH NESH

Kompania jonë ka filluar veprimtarinë e saj në vitin 2010, në zonën industriale në Fushë Kosovë-Prishtinë. Ajo është e ndërtuar në një sipërfaqe prej 15000 m², ku në një zonë të mbyllur prej 5500 m², janë vendosur 8 copë Super Corona Liga pistoleta të cilat punojnë me ndihmën e kompjuterit robot. Per t'ju përgjigjur sa me mirë kërkesave të konsumatorëve, ne dhjetor te vitit 2012 kemi ndërtuar edhe një linjë prodhimi prej 1100 UST me fuqi të plotë automatike.

Brenda një periudhe afatshkurtër, ne kemi synim të përhapemi në tregun Evropian dhe ti përgjigjemi kërkesave dhe standardeve Evropiane.

Në vitin 2015, në bazë të porosisë që kemi dhënë për fabriken e shkrirjes së aluminit, synojmë të sigurojmë vetë lëndën e parë, në mënyrë që kosto e prodhimit të jet më e ulët, rrjedhimisht çmimi tek konsumatori të jet më i ulët.

Duke qenë se jemi fabrika e parë në Kosovë për prodhimin e aluminit, për këtë jemi krenarë, por në të njejtën kohë, e kuptojmë që edhe përgjegjësia jonë është më e madhe.

QËLLIMI YNË

Duke punuar me një frymë ekipore, qëllimi ynë është të kemi përmirësim të vazhdueshëm, të punës sonë, për të arritur dhe ofruar produkte të cilësisë më të lartë, në bazë të standardeve Evropiane në industrinë e prodhimit të aluminit.

EKSTURSIONI

Makineria jonë prej 1100 UST ka një kapacitet prej 3600 ton/vit. Qëllimi ynë është që të arrijmë një kapacitet të plotë, me të gjitha karakteristikat e nevojshme (0.100gr/ mt-2500gr/mt). Teknologjia jonë është një nga më të përparuarat e cila i ka kaluar të gjitha testet e nevojshme teknike dhe natyrore.

VIZIONI

Kërkesat e klientit të jenë në plan të parë, Të respektojmë, mjedisin, natyrën dhe shoqërinë Komunikim i vazhdueshëm, dhe mbështetje e burimeve njerëzore, për të ndihmuar dhe zhvilluar krijimtarinë e tyre.Përdorimi me efikasitet i të gjitha burimeve.

Klientët tanë dhe furnizuesit të punojnë me një ndjenjë të planeve të integritetit. Marrëdhëniet tona tregtare dhe shoqërore, do të jenë gjithmonë të besimit reciprok, etike dhe të ndershme.

NGJYROSJA

Synimi ynë është që të arrijmë kapacitetin e plotë të ngjyrosjes së profileve me 3000 ton/vit dhe të jetë i standardeve Evropiane.

ABOUT US

Our company has started its activity in the year 2010, at the Fushe Kosova industrial zone, in Prishtina. Our facility consists of 15000 m². The main building has an area of 5500 m², where we have put 8 Super Corona Liga pistols, all of which is connected and commanded by the computer robot. In order to fulfill our costumers' requests, in December 2012 we have build a new 1100 UST fully automated production line.

We plan to expand into European market in the near future and to fulfill European requirements and standards. Based on our current production orders, for 2015 we plan to start aluminium melting in our own factory in order to get the raw material needed to lower the production costs, therefore to lower the price for our customers. We are proud to be the first aluminium factory in Kosovo, thus we do understand that we bear a large responsibility.

OUR MISSION

We tend to improve our work process furthermore, while maintaining a team work culture, in order to reach the highest quality products, based on European aluminium industry standards.

EXTRUSIUN

Our 1100 UST has a capacity of 3600 tons per year. Our goal is to reach the full potential, with all the required features (0.100gr/mt-2500 gr/mt). We possess a modern technology which had past all the required technical and natural tests.

OUR VISION

Focus on customers' requests. Respect the environment, the nature, and the society. Extended communication to support the human resources, to help develop their creativity. Efficient use of all resources. Integrity towards our clients and suppliers We expect that our trading and social relationships will always be based on mutual trust, good manners, and honesty.

PAINTING

Our goal is to achieve the full painting capacity of aluminium profiles with 3000 tons per year, based on European standards.

ÜBER UNS

Unsere Firma hat mit ihrer Tätigkeit im Jahr 2010, in der Industriezone in Fushë Kosova – Pristina, begonnen. Sie ist auf einer Fläche von 15.000 m² gebaut, wo in einer geschlossenen Fläche von 5500 m², 8 Stück Super-Corona Liga Pistolen eingebaut sind, die mit einem computergestützten Roboter arbeiten. Um besser auf Kundenanforderungen zu reagieren, haben wir im Dezember 2012 eine Produktionslinie von 1100 UST mit voller automatischer Leistung gebaut.

In einem kurzen Zeitraum wollen wir uns im europäischen Markt verbreiten und auf künftige europäische Anforderungen und Normen zu antworten. Im Jahr 2015, gemäß den vorhandenen Aufträgen, die wir auf die Aluminiumschmelzwerk gegeben haben, wollen wir den Rohstoff selbst bereitstellen, so dass die Produktionskosten von Strahl niedriger fallen, so dass der Preis für den Verbraucher niedrigerer fällt. Als erste Fabrik im Kosovo, die sich mit der Herstellung von Aluminium beschäftigt, sind wir sehr stolz darauf, aber zur gleichen Zeit, sind wir bewusst, dass somit unsere Verantwortung noch größer ist.

UNSER ZIEL

Wir arbeiten mit Teamgeist, wo unser Ziel die kontinuierliche Verbesserung unserer Arbeit ist, damit unsere Produkte höchste Qualität erreichen, die gemäß europäischen Standards welche bei der Herstellung von Aluminium vorgesehen sind.

DIE EXTRUSION

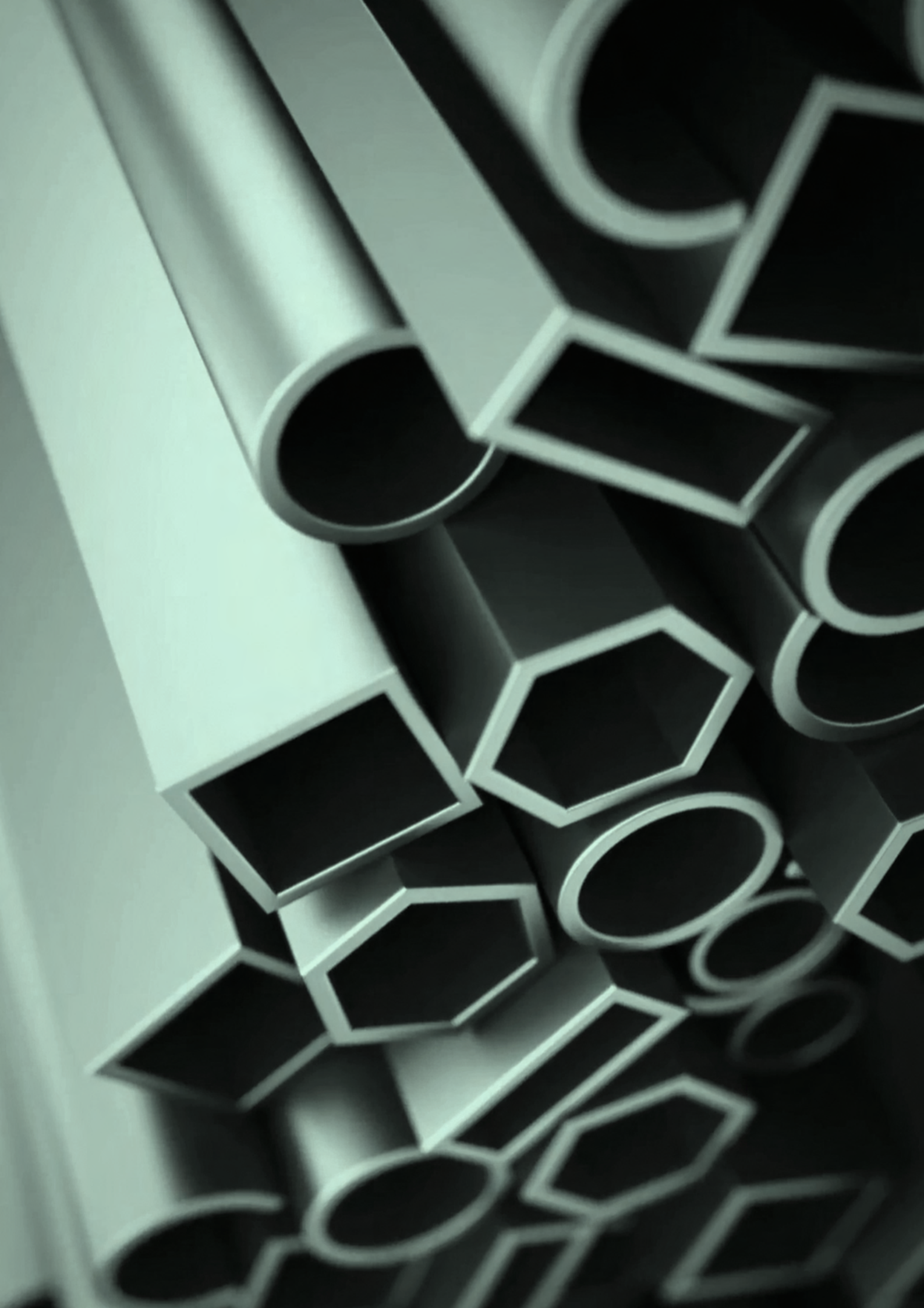
Unser Maschinenpark von 1100 UST hat eine Kapazität von 3600 Tonnen/im Jahr. Unser Ziel ist die volle Kapazität, mit allen erforderlichen Funktionen (0.100gr/mt-2500gr/ mt) zu erreichen. Unsere Technologie ist eine, die alle fortgeschrittenen und notwendigen Tests, technischer und natürlicher Natur, bestanden hat.

USERE VISION

Die Kundenanforderungen stehen bei uns im Vordergrund. Wir respektieren, die Umwelt, die Natur und die Gesellschaft, wir haben ständige Kommunikation und Unterstützung mit den Humanressourcen, die uns hilft unsere Kreativität weiterzuentwickeln. Die effizientere Nutzung aller Ressourcen. Unsere Kunden und Lieferanten, arbeiten mit einem Gefühl der Integritätspläne. Unsere kommerziellen und sozialen Beziehungen, werden immer mit gegenseitigem Vertrauen, ethisch und fair sein.

DIE FÄRBUNG

Unser Ziel ist die volle Kapazität der Färbung der Profile mit 3000 Tonnen/Jahr gemäß den europäischen Normen zu erreichen.



PROFİLET STANDARDE

Profilet tub

Drejkëndëshe Box Profilet

Katror Profilet

Katror Lama Profile

Ovale Box Profile

Angle Trim Profiles

Profilet Full Bar

T Profiles

U Profiles

L Angle Trip Profiles

Radus Box Profile

STANDARD PROFILES

Pipe Profiles

Rectangular Box Profiles

Square Box Profiles

Square Lama Profiles

Oval Box Profiles

Angle Trim Profiles

Full Bar Profiles

T Profiles

U Profiles

L Angle Trip Profiles

Radus Box Profiles

STANDARD PROFILE

Rohrprofile

Rechteckige Boxprofile

Viereckige Boxprofile

Viereckige Lamaprofile

Elipsiartige Boxprofile

Winkelabschlussprofile

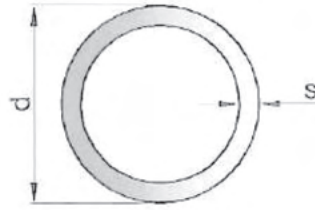
Vollausgestattete Barprofile

T Profile

U Profile

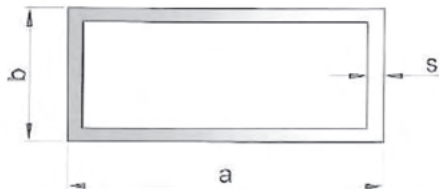
L Winkelabschlussprofile

Radus Boxprofile



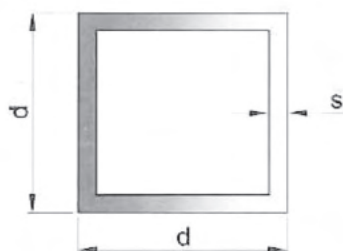
KALLUPI NR.	D	DIMENSIONI	S	GRAMAZHI
1000	7	5	1	0.052
1397	8	6	1	0.060
1215	9	7	1	0.071
1365	10	8	1	0.076
1358	11	9	1	0.087
1009	12	10.1	0.95	0.090
2123	12	10	1	0.094
1371	12	10.2	0.9	0.098
2364	12	9.9	1.05	0.101
1478	12	8	2	0.171
2133	12.1	10.25	1.85	0.090
2125	12.5	9	1.75	0.163
1008	13	11	1	0.103
3051	13	10	1.5	0.147
1522	13.8	11.8	1	0.106
1800	13.8	10	1.9	0.196
1954	14	10	2	0.206
2749	15.32	11	2.15	0.244
1637	15	9	3	0.309
1627	16	14	1	0.131
3363	16	13.6	1.2	0.149
2674	16	13	1.5	0.187
1484	16	12	2	0.238
1356	16	10	3	0.334
1207	17	14.4	1.3	0.196
1533	17.9	16.2	0.85	0.495
1533	18.1	16.3	0.9	0.495
1626	18.5	16.5	1	0.150
1666	18.5	13.5	2.5	0.339
1001	19	17	1	0.155
1654	19	16.6	1.2	0.185
2140	19	16.2	1.4	0.211
1342	20	18	1	0.163
1825	20	17.5	1.25	0.201
1010	20	16	2	0.307
1570	21.3	19.5	0.9	0.158
1652	22	20.4	0.8	0.147
1655	22	19.4	1.3	0.235
1653	22	19	1.5	0.263
1012	22	12	5	0.724
1572	22.5	20.9	1.3	0.228
1653	22.5	19.5	1.5	0.445
3331	23	21	1	0.187
1824	23	20	1.5	0.277
2168	23.5	21.5	1	0.193
2713	24	22.1	0.95	0.187
1015	24	14	5	0.811
2615	24.4	21.9	1.25	0.247
1757	25	23	1	0.206
1349	25	21.5	1.75	0.347
1014	25	21	2	0.393
2807	25	20	2.5	0.480
1890	29	26.8	1.1	0.263
1571	29.5	24.9	2.3	0.114
3287	30	27	1.5	0.360
1006	30	26	2	0.477
1168	30	24	3	0.692
1701	32	30.2	0.9	0.239
1013	32	30	1	0.266

1469	33	29	2	0.258
1016	35	29	3	0.819
2643	35.15	33	1.07	0.315
2436	35	31.6	1.7	0.345
1446	35	31	2	0.564
1591	35	30	2.5	0.693
1280	40	38	1	0.334
1003	40	37.6	1.2	0.412
1635	40	37	1.5	0.494
2190	40	36	2	0.648
1468	40	34.8	2.6	0.830
1602	40	30	5	1.491
2198	40	21	9.5	2.469
3221	42	34	4	3.753
1621	45	43	1	0.374
1649	45	42	1.5	0.555
1670	45	41	2	0.731
1018	48	44	2	0.784
1017	50	48	1	0.419
3533	50	47.2	1.4	0.580
1019	50	47	1.5	0.621
3534	50	46.6	1.7	0.700
3252	50	46.4	1.8	0.737
1007	50	46	2	0.819
1169	50	45	2.5	1.032
1020	50	44	3	1.201
1002	50	40	5	1.910
1891	51	48.2	1.4	0.594
2194	53	41	6	2.402
2134	55	50	2.5	1.120
1799	55	41	7	2.860
1430	60	58	1	0.505
1567	60	57	1.5	0.747
3248	61.2	56.2	2.5	1.245
1481	64	54	5	1.003
2081	65	61	2	1.074
2340	70	67	1.5	0.876
1004	70	64	3	1.713
3494	75	14	30.5	11.555
2553	75	67	4	2.417
1431	80	78	1	0.673
1639	80	75	2.5	1.651
1625	80	74	3	1.968
1011	81.5	73.5	4	2.651
2424	90	76	7	4.949
1432	100	98	1	0.843
1342	100	97.8	1.1	0.163
1812	100	86	7	5.542
1537	101.3	98.3	1.5	1.276
3202	110	98	6	5.315



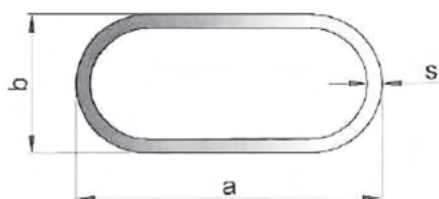
KALLUPI NR.	A	B	S	GRAMAZHI
1033	18	12	1.7	0.152
1030	20	10	1.1	0.169
1710	20	15	2	0.337
1517	22.2	10	1.2	0.196
2230	23.2	7.6	0.75	0.12
1032	25	17	1	0.216
1886	25	15	2	0.391
1776	27	22	1.35	0.341
1483	30	15	1	0.236
1028	30	20	1.2	0.308
1464	30	20	1.5	0.382
1767	39.6	19.6	0.9	0.282
1260	40	15.3	0.9	0.567
1036	40	30	1	0.369
1031	40	20	1.2	0.374
2456	40.25	20.25	1.1	0.347
2590	49.2	20.1	1	0.365
1035	50	40	0.9	0.407
1603	60	40	1.5	0.789
3344	65	25	0.9	0.428
2568	65	28	1	0.49
1686	70	30	0.9	0.48
1029	75	32	1.1	0.627
2755	80	50	4	2.645
1034	95	50	1.5	1.155
2321	100	20	2	1.258
2322	150	20	2	1.8

KALLUPI NR.	A	B	GRAMAZHI
2353	8.2	1.6	0.035
1668	10	3	0.082
2837	12	8	0.26
3594	14	12	0.455
2139	15	1.8	0.074
1665	15	4	0.153
1892	15	5	0.201
2690	15.1	8.1	0.331
1728	15.5	4.5	0.179
3585	18.5	10	0.501
1660	20	3	0.163
1880	20	8	0.415
2262	23	11	0.686
3584	24	5	0.325
2311	25	2.8	0.187
2462	25	8	0.542
1633	25	10	0.678
2396	27	3.8	0.277
1042	30	5	0.407
2461	30	7	0.57
1047	30	16	1.301
1046	30	20	1.626
1636	31.5	4	0.342
2835	40	1.5	0.163
1659	40	10	1.028
2636	50	3	0.406
1041	50	5	0.678
1865	50	6	0.795
1634	50	9	1.22
1045	50	10	1.355
1992	60	10	0.163
1043	80	10	2.168
2205	92.07	11.14	2.778
1044	100	10	2.7
3201	106	12	3.448
1608	132	2	0.176
1656	150	15	6.098
2550	200	17.5	9.485
2446	200	30	16.246

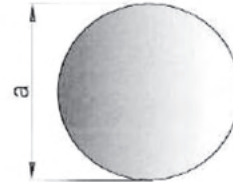
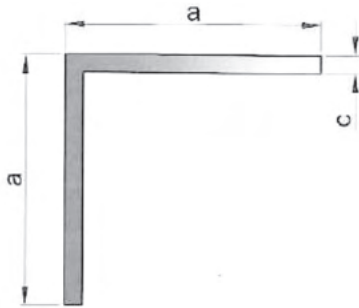


KALLUPI NR.	A	S	GRAMAZHI
2143	10	1	0.098
2702	15	1	0.152
1021	20	1	0.206
2875	20.5	1.75	0.357
1022	25	1.3	0.337
1027	25	2	0.499
1024	30	1.2	0.374
1208	30	1.5	0.464
1026	40	1	0.423
2237	40	1.5	0.637
1941	40	3	1.204
1662	45	2	0.933
1023	50	2	1.041
1025	50	3	1.528
1951	60	1.5	0.952

KALLUPI NR.	A	GRAMAZHI
1874	5	0.068
2692	10	0.271
2565	35	3.32

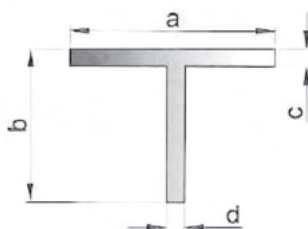


KALLUPI NR.	A	B	S	GRAMAZHI
2308	14.9	6.9	0.95	0.09
1054	26	15	1.5	0.926
1826	26	10	1.65	0.204
2142	30	15	1.1	0.223
1250	30.5	10.5	1.3	0.236
2536	50	10	1.5	0.437
1055	80	25	1.5	0.75

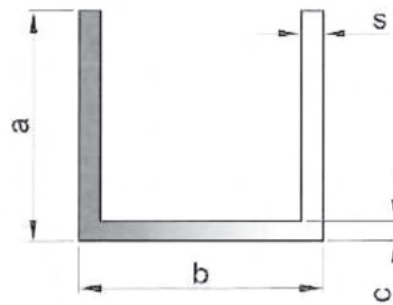


KALLUPI NR.	A	S	GRAMAZHI
1068	10	1.2	0.063
1063	15	1.2	0.095
1066	20	1.2	0.128
1203	20	2	0.206
2511	25	1	0.136
1064	25.5	1.2	0.165
2512	30	1	0.16
1065	30	1.2	0.193
1217	30	2	0.315
3222	30	3	0.463
1249	40	1	0.215
2833	40	1.5	0.32
1664	40	3	0.627
1067	40	4	0.824
1663	60	3	0.949
1857	70	5	1.833

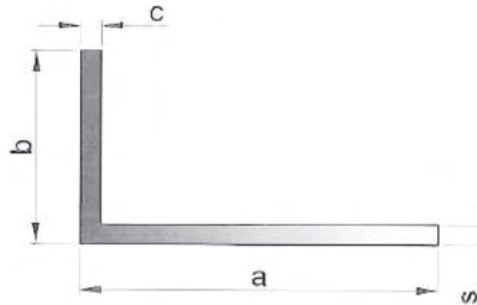
KALLUPI NR.	D	GRAMAZHI
1052	3	0.022
1536	5	55
1367	6	0.079
1628	7.8	0.13
2377	10	0.215
1051	12	0.33
1651	16	0.584
2708	18	0.692
2543	19.95	0.846
1050	22	1.03
1049	25	1.331
1600	32	2.182
1048	35	2.61
1601	38	3.076
2187	40	3.407
2130	41	3.578
1354	44	4.12
2186	50	5.323
1650	55	6.44
2319	70	10.431
1053	80	13.62



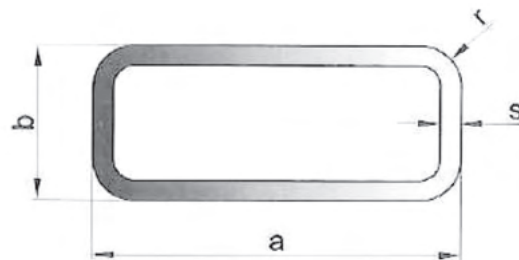
KALLUPI NR.	A	B	S	C	GRAMAZHI
1687	15.8	30	0.95	0.95	0.114
1037	25	25	1.2	1.2	0.158
1257	25	25	3	3	0.322
1038	30	30	1.5	1.5	0.239
1961	30	30	3	3	0.764
3274	50	50	2	2	0.528



KALLUPI NR.	A	B	S	C	GRAMAZHI
1681	18.2	12.2	1	1	0.128
1235	20	12.6	1.1	1.1	0.152
2300	12.7	12.7	0.95	1	0.095
1234	28	14	1.2	1.2	0.220
2865	22	15	1.5	1.5	0.228
2251	25	16	2	2	0.339
1252	15	17	0.9	0.9	0.111
1251	17	17	1	1	0.133
1058	16	17.5	1	1	0.130
1940	22	18	1.5	1.5	0.220
1057	19	20	1.1	1.1	0.170
1896	20	20	1	1	0.158
3449	20	20	2	2	0.304
2172	21.3	20.5	1.25	1.3	0.204
1695	25	26	1	1	0.201
1090	30	16	1.8	1.8	0.352
3448	30	20	2	2	0.412
3063	30	30	2	2	0.466
1091	36	34	3.8	1.8	0.663
2903	20	36	3.5	3.5	0.655
2756	40	30	2	2	0.575
1842	35	45	2	2	0.602
1841	40	50	2	2	0.683
2954	56	30	2	2	0.607
2224	95	40	8	8	4.640
2754	100	50	5	5	2.575
3612	100	64	6.4	6.4	3.732



KALLUPI NR.	A	B	S	C	GRAMAZHI
2437	18	8	1	1	0.068
1060	20	10	1.2	1.2	0.095
3214	20	25	2	2	0.233
3213	20	60	2	2	0.422
1059	30	15	1.2	1.2	0.143
1196	30	15	1.5	1.5	0.179
3215	30	60	3	3	0.707
1266	40	20	1.2	1.2	0.193
1061	40	20	1.5	1.5	0.239
2174	50	20	1.2	1.2	0.225
1638	50	20	3	3	0.545
2228	50	30	3	3	0.627
2771	50	100	3	3	1.196
1062	60	20	1.2	1.2	0.28
3273	60	40	1.5	1.5	0.4
2226	75	40	5	5	1.4091
2227	80	40	5	5	1.559

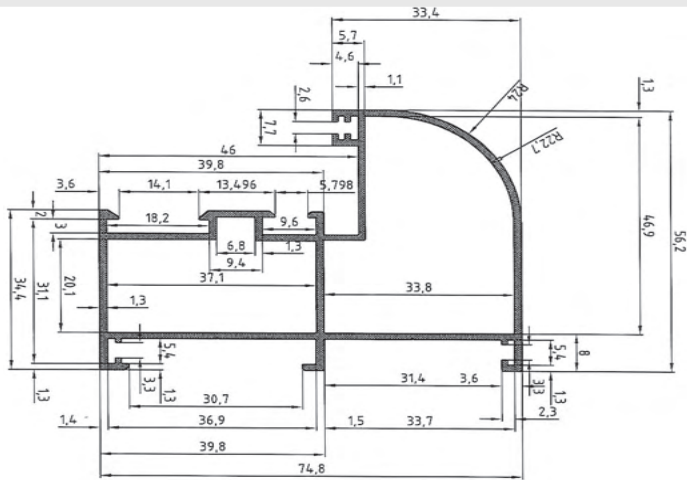


KALLUPI NR.	A	B	S	R	GRAMAZHI
2419	16.45	7.2	1	0.08	0.12
1903	17.8	11.8	0.9	1.9	0.131
3115	20	7	1.2	0.5	0.16
3048	22	22	1.5	3	0.317
1811	30.5	18.5	1.3	3	0.312
2056	33	20	0.9	3	0.242
2079	33	20	1.2	3	0.418
1700	40	20	1.2	2.9	0.364
1832	60	24	1.2	5	0.507
1384	60	25	1.2	5.5	0.513
1056	60.4	26.8	3.3	2.75	1.422
1833	100	24	1.2	5	0.765
3115	20	7	1.2	0.5	0.16
3048	22	22	1.5	3	0.317

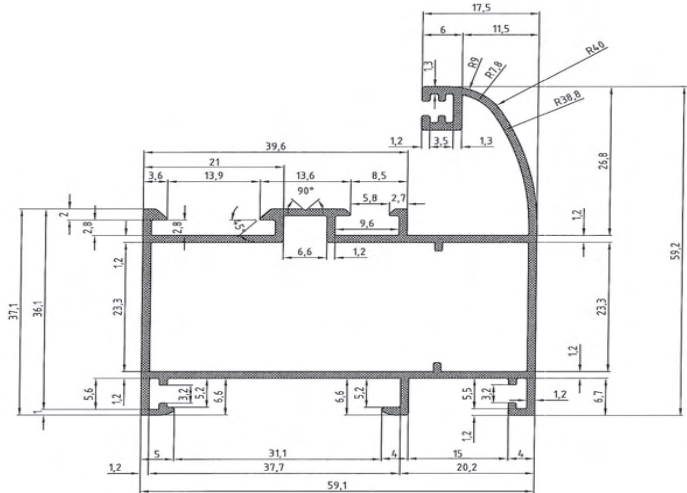




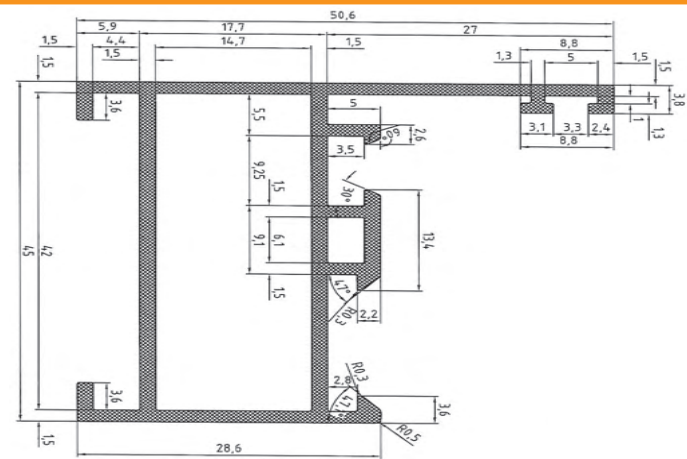
PROFILE PËR DYER DHE DRITARE
PROFILES FOR DOORS AND WINDOWS
PROFILE FÜR TÜREN UND FENSTER



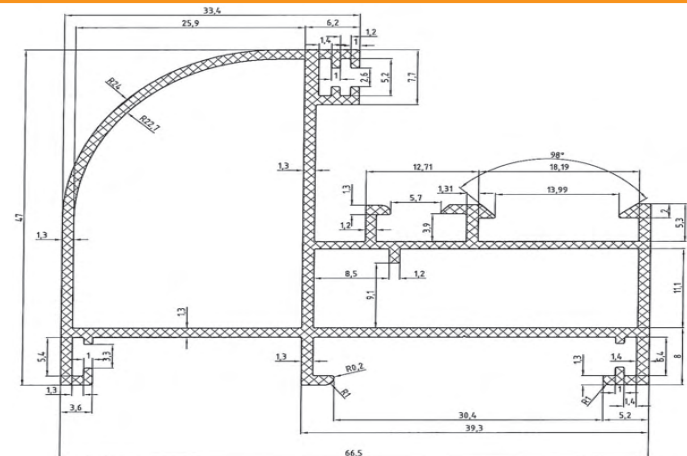
Kodi	5002
Pesha	1,133 kg/m



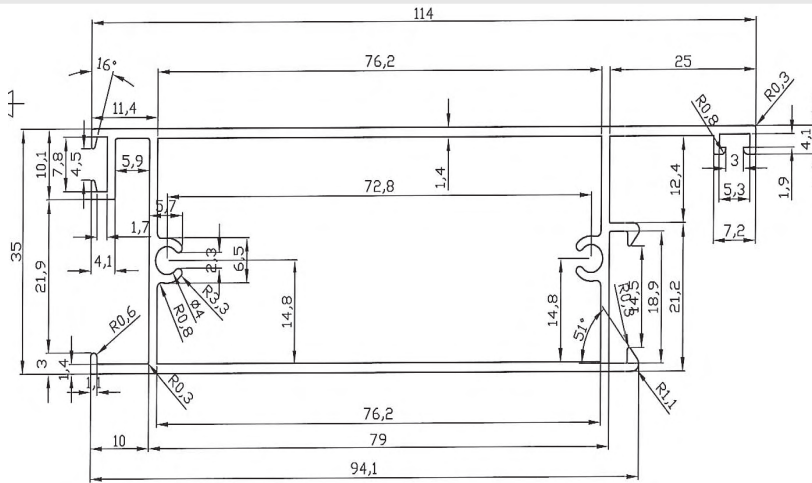
Kodi	5004
Pesha	0,912 kg/m



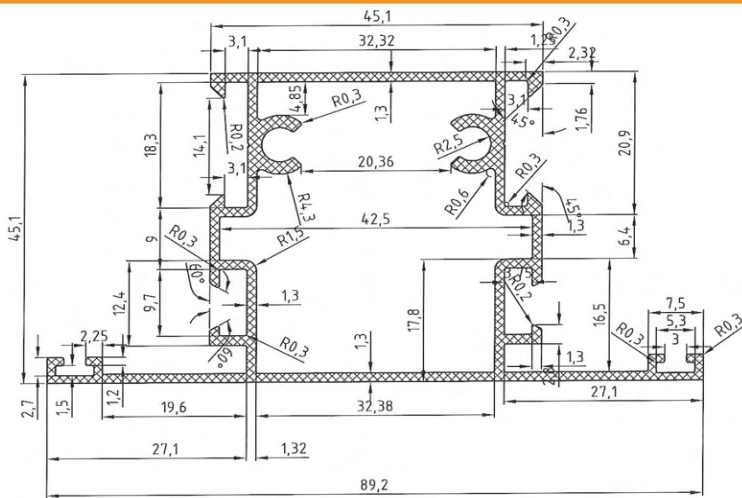
Kodi	GÇ-24818
Pesha	0,832 kg/m



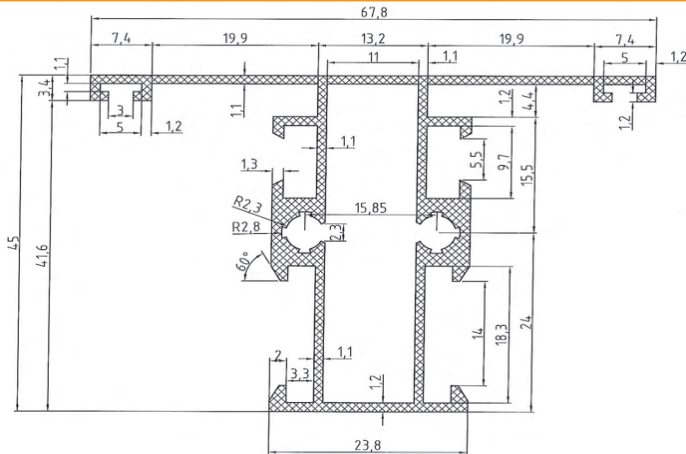
Kodi	GÇ-20880
Pesha	0,959 kg/m



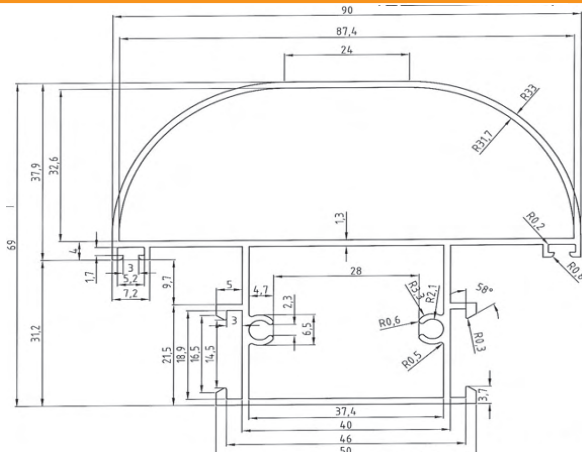
Kodi	5024
Pesha	1,192 kg/m



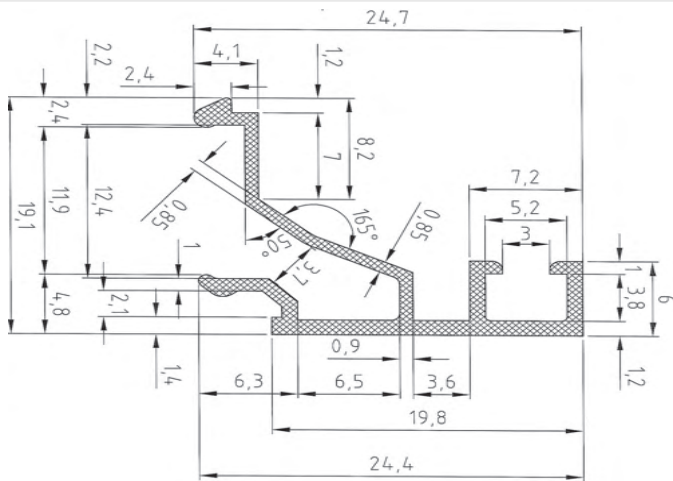
Kodi	9603
Pesha	1,098 kg/m



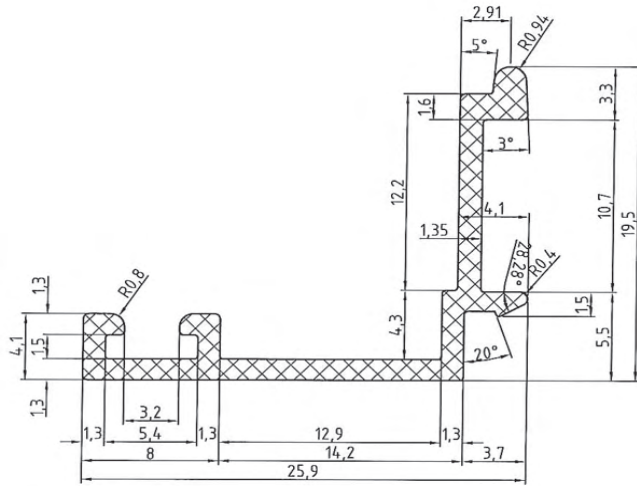
Kodi	GÇ-25450
Pesha	0,826 kg/m



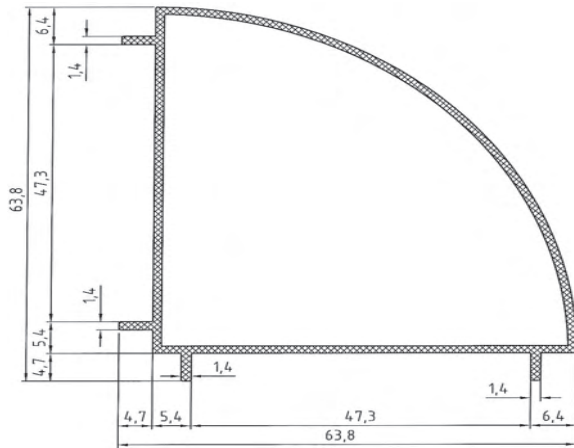
Kodi	5010
Pesha	1,352 kg/m



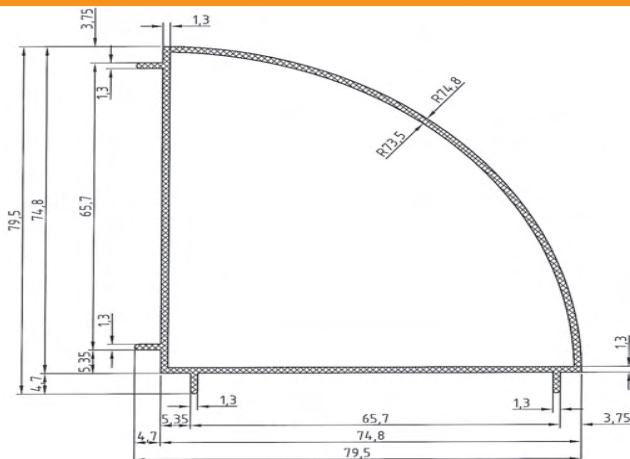
Kodi	5022
Pesha	0,184 kg/m



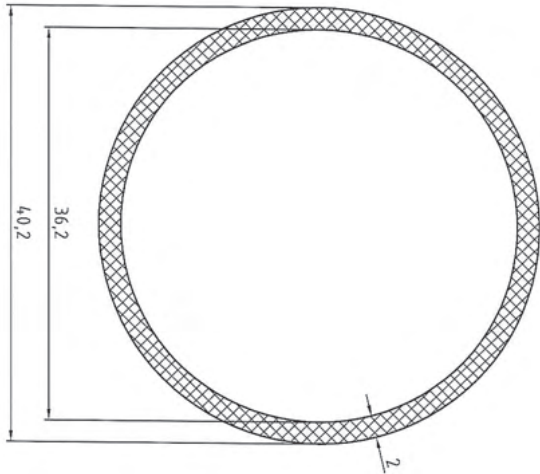
Kodi	GÇ-24934
Pesha	0,195 kg/m



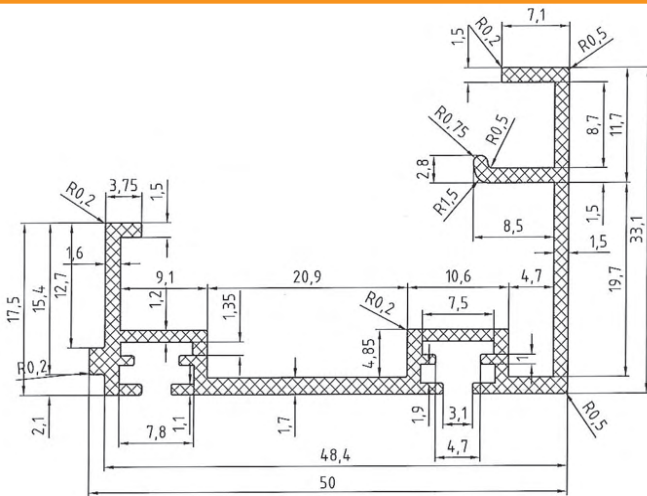
Kodi	GÇ-24834
Pesha	0,742 kg/m



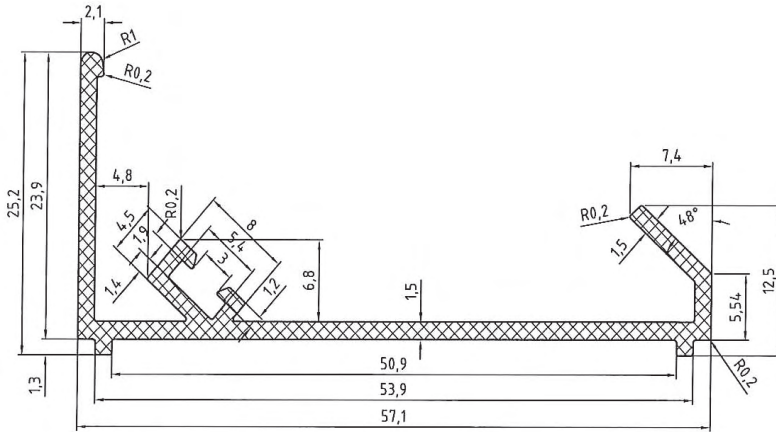
Kodi	GÇ-26575
Pesha	0,989 kg/m



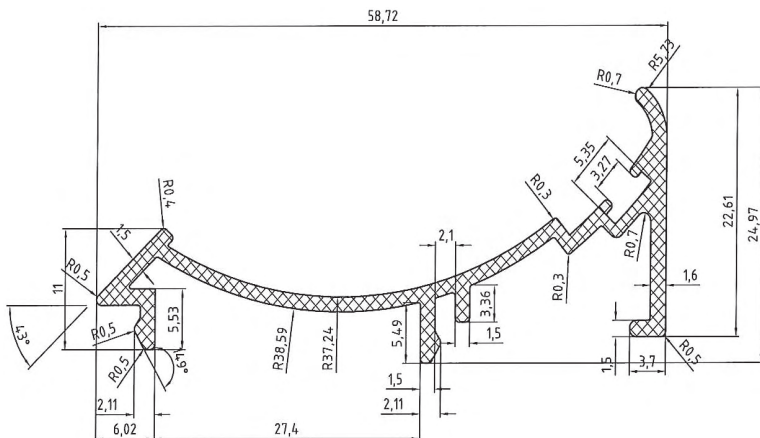
Kodi	GÇ-21251
Pesha	0,650 kg/m



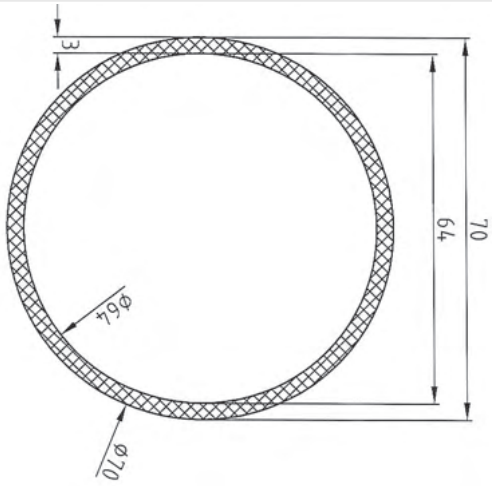
Kodi	GÇ-22641
Pesha	0,580 kg/m



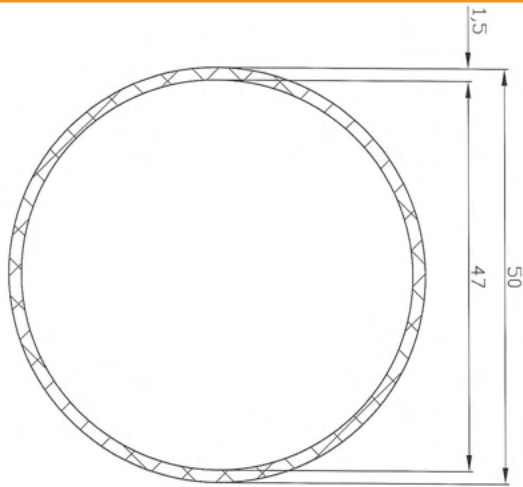
Kodi	GÇ-21994
Pesha	0,434kg/m



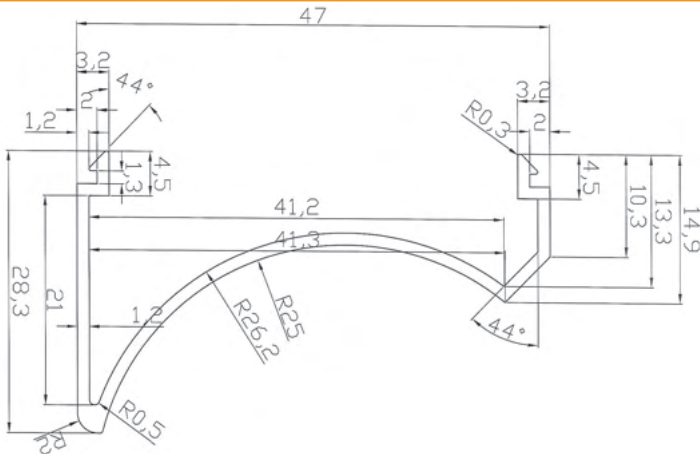
Kodi	GÇ-21991
Pesha	0,434 kg/m



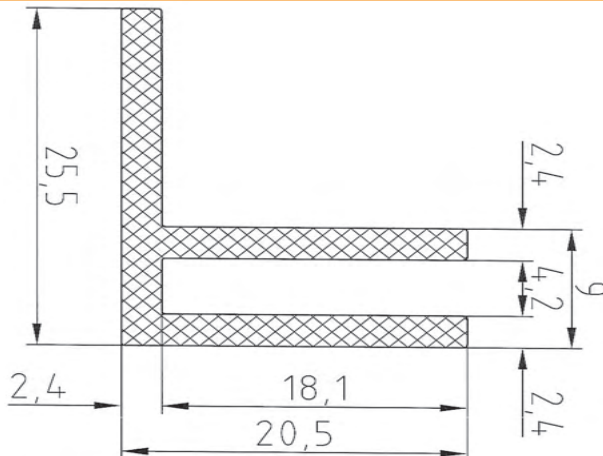
Kodi	1004
Pesha	1,710 kg/m



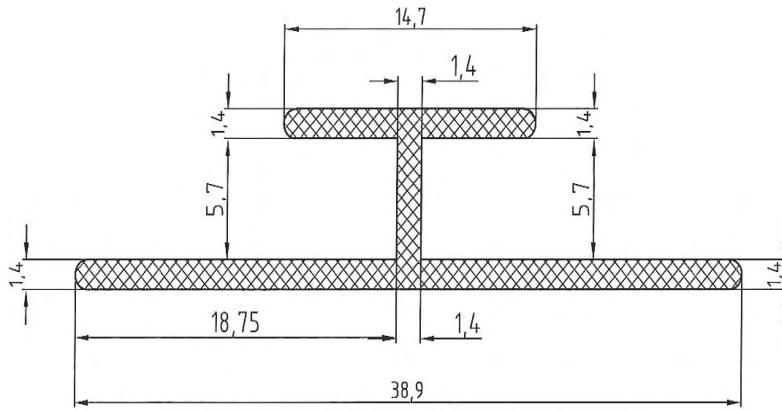
Kodi	5012
Pesha	0,621 kg/m



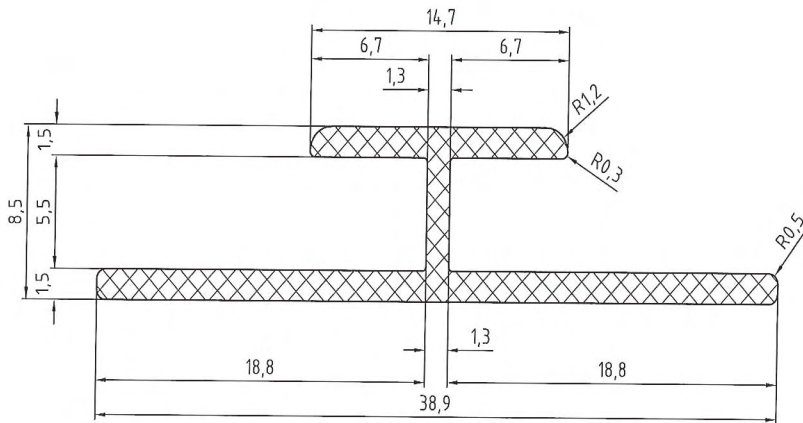
Kodi	5011
Pesha	0,325 kg/m



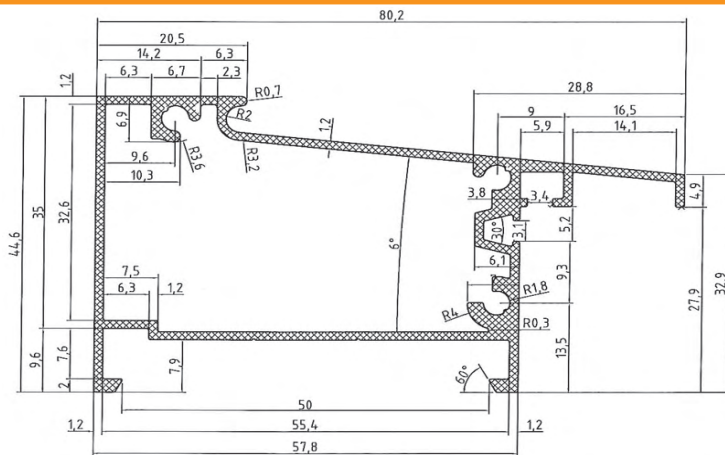
Kodi	GÇ- 24832
Pesha	0,401 kg/m



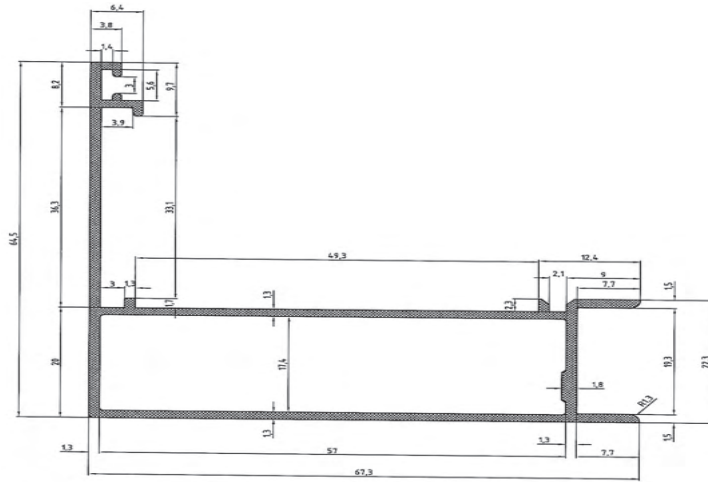
Kodi	GÇ- 27960
Pesha	0,223 kg/m



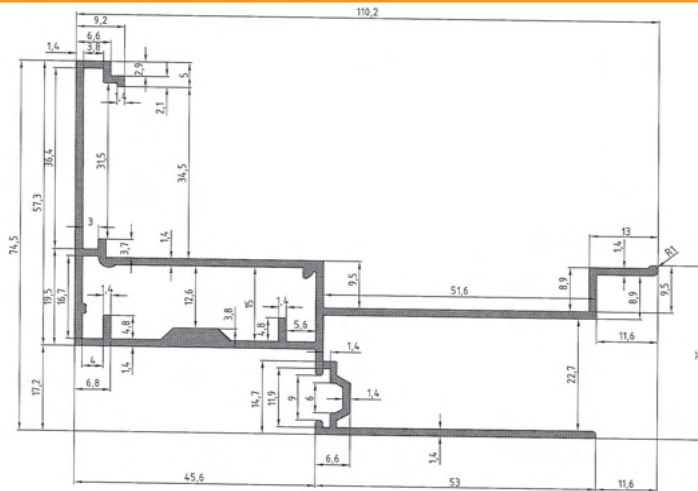
Kodi	GÇ- 24816
Pesha	0,236 kg/m



Kodi	8007
Pesha	0,964 kg/m



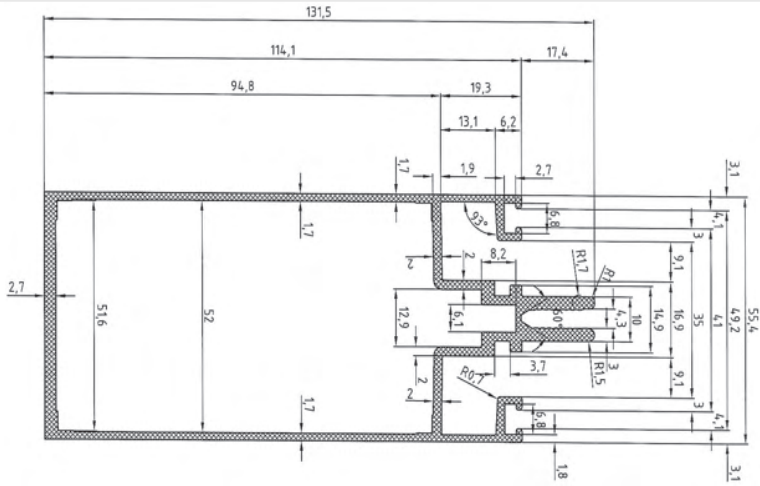
Kodi	GÇ-15217
Pesha	0,827 kg/m



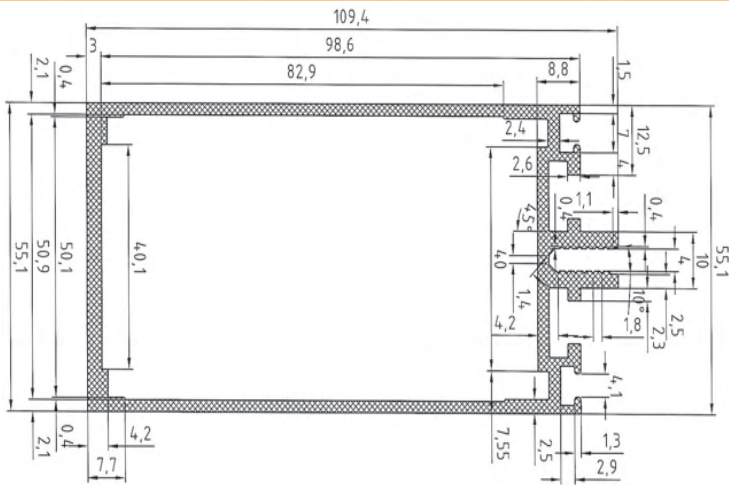
Kodi	GÇ-15218
Pesha	1,366 kg/m



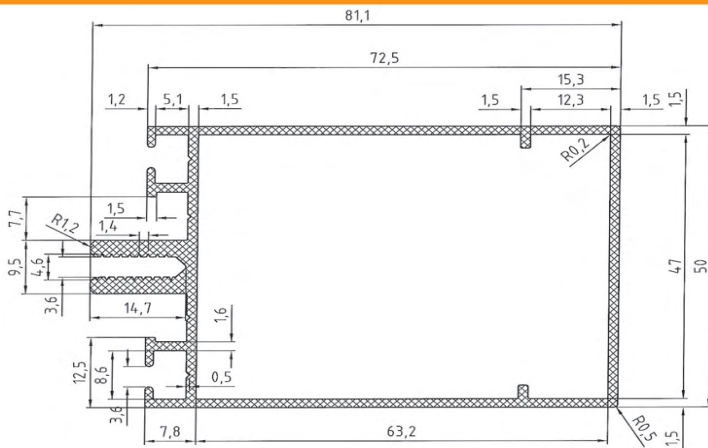
PROFILE PËR FASADA
PROFILES FOR FACADES
FASSADENPROFILE



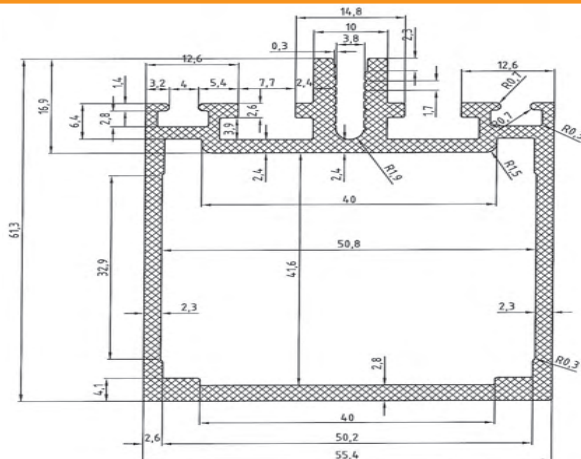
Kodi	9500
Pesha	2,401 kg/m



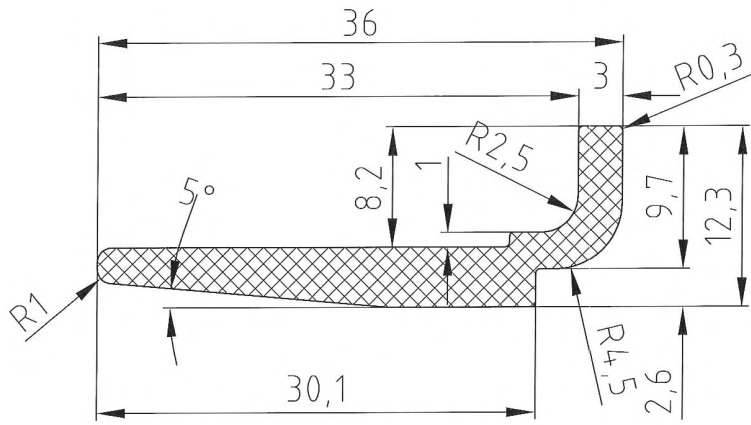
Kodi	GÇ- 25937
Pesha	2,320 kg/m



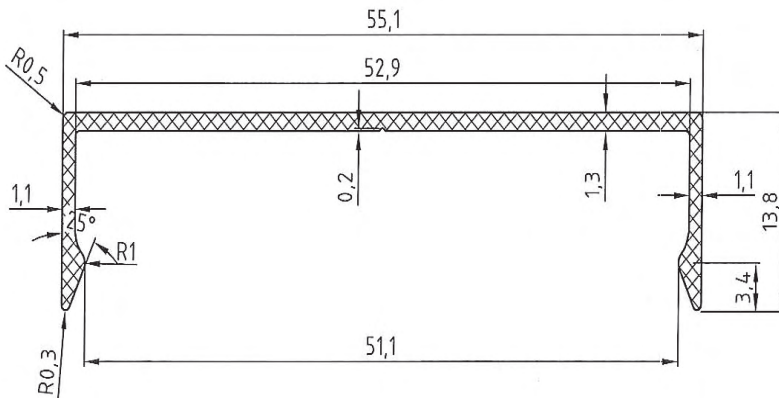
Kodi	GÇ- 21202
Pesha	1,317 kg/m



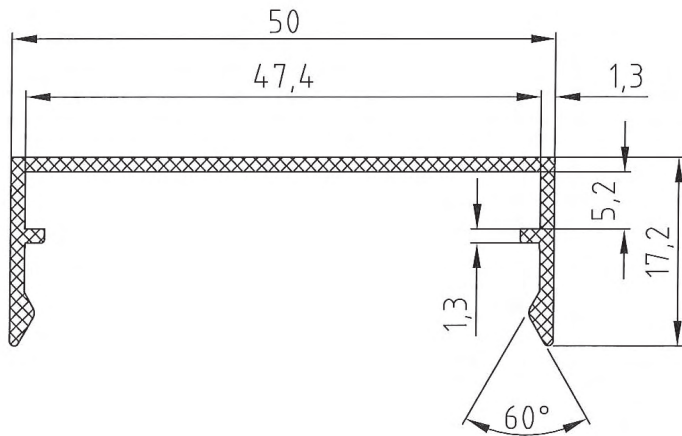
Kodi	9504
Pesha	1,805 kg/m



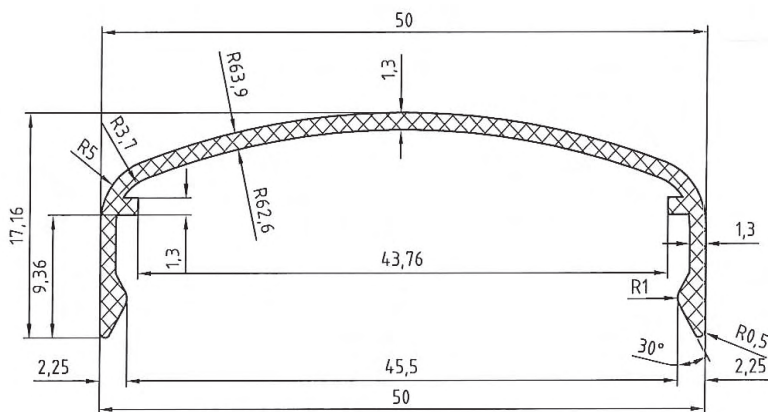
Kodi	GÇ-19792
Pesha	0,379 kg/m



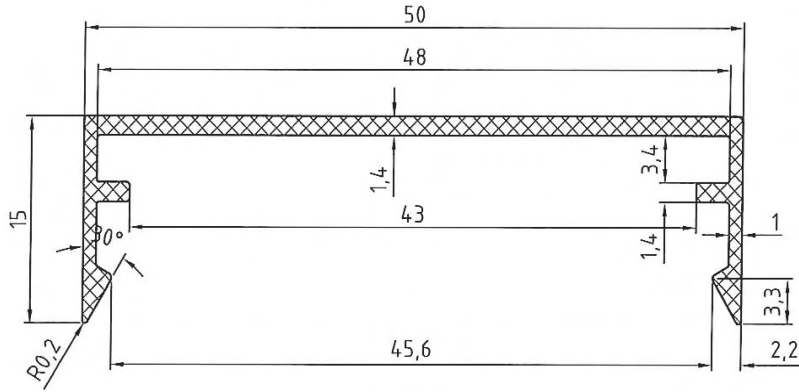
Kodi	9501
Pesha	0,273 kg/m



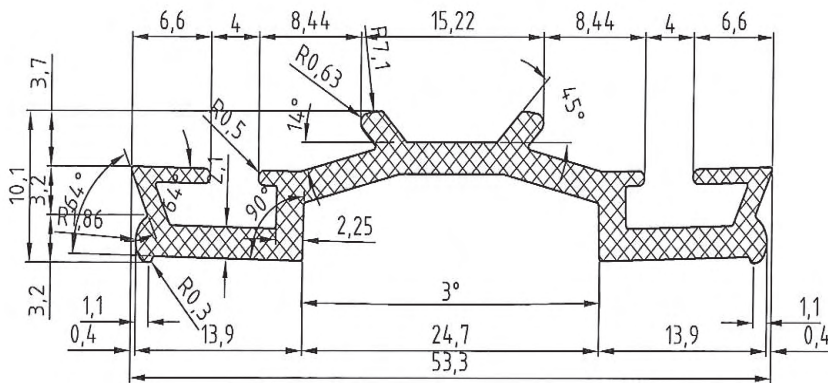
Kodi	6003
Pesha	0,309 kg/m



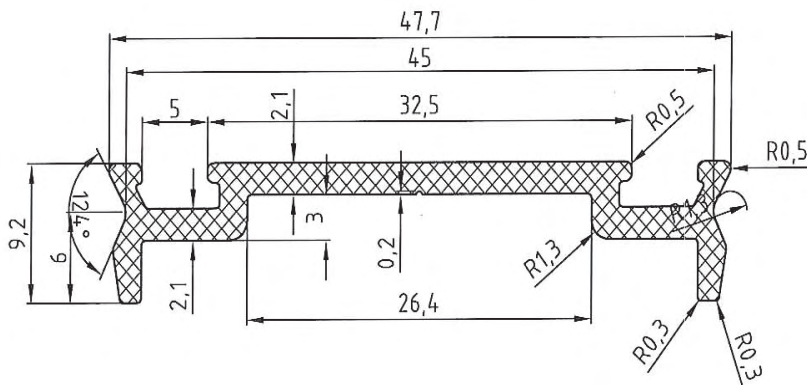
Kodi	3004
Pesha	0,274 kg/m



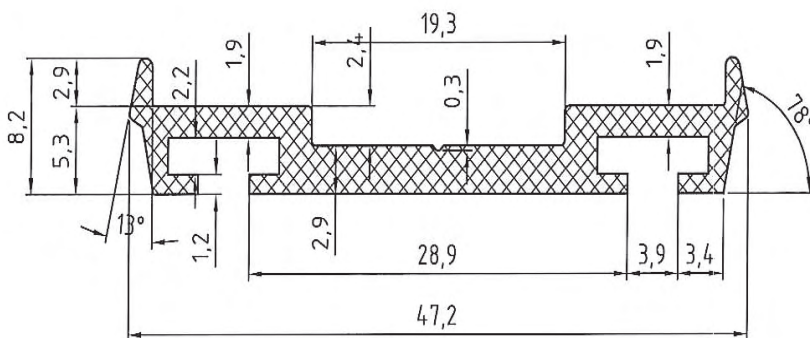
Kodi	GÇ-21265
Pesha	0,290 kg/m



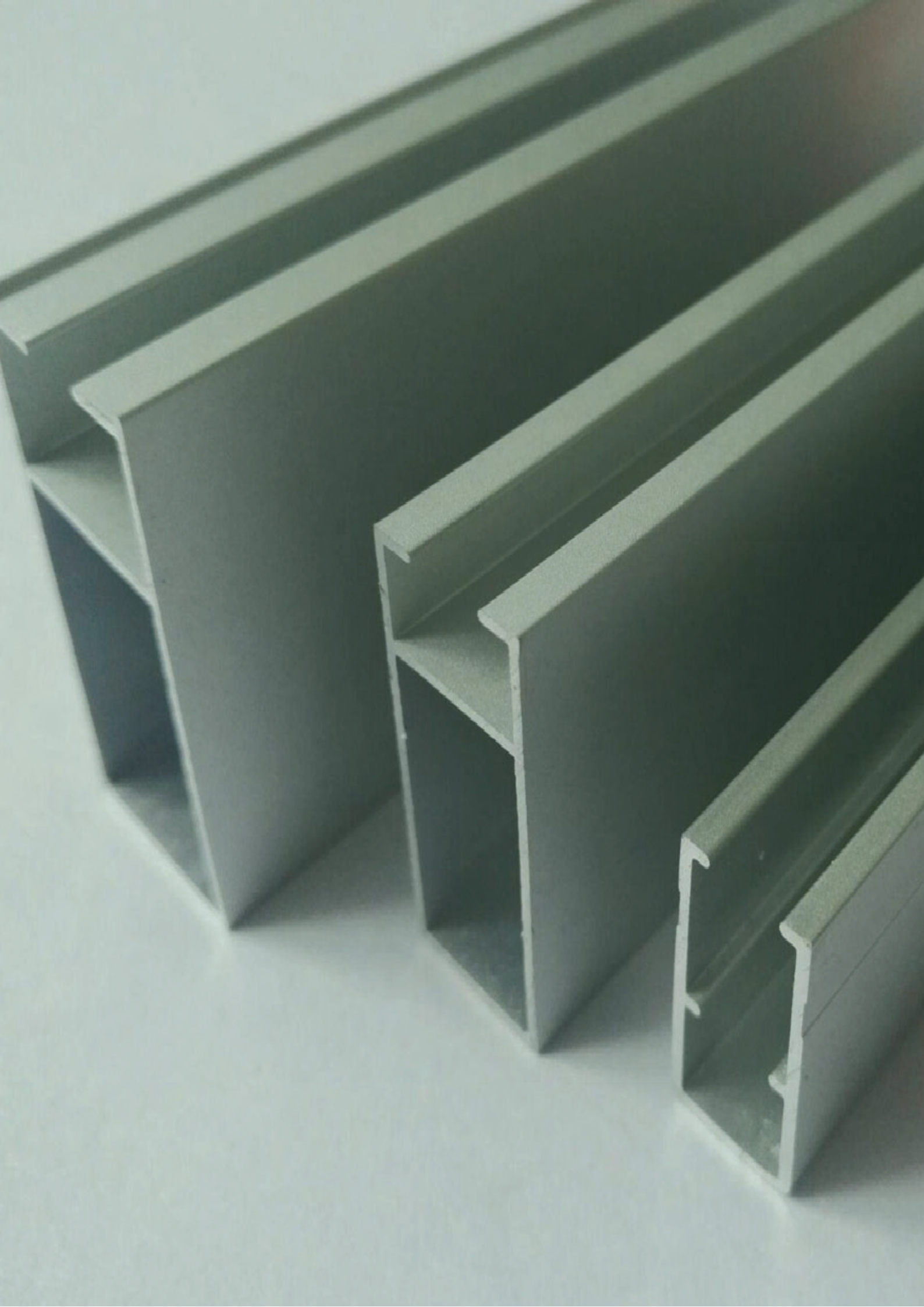
Kodi	9502
Pesha	0,447 kg/m



Kodi	6000
Pesha	0,371 kg/m



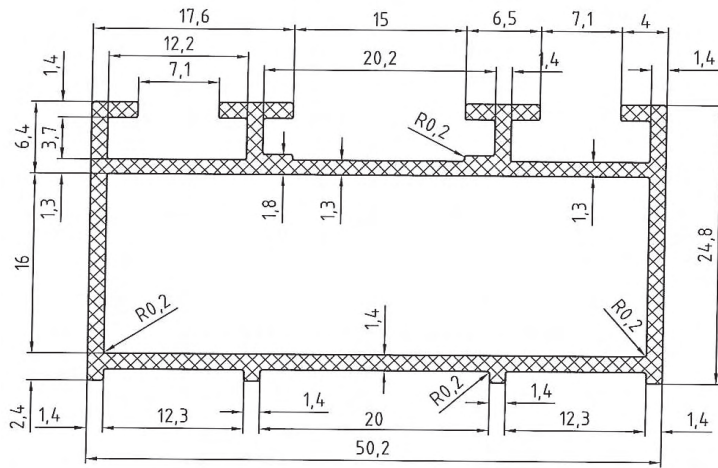
Kodi	GÇ-21266
Pesha	0,412 kg/m



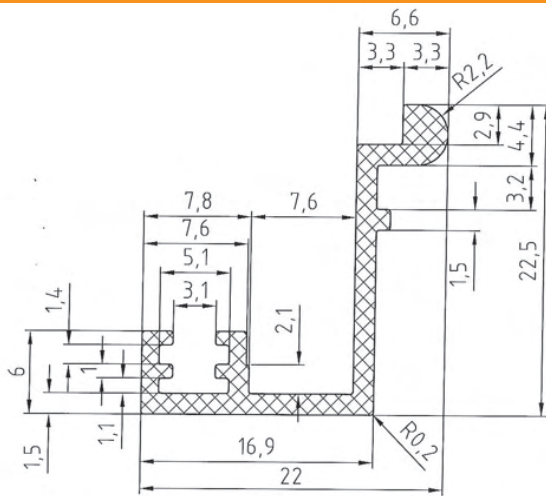
PROFILE TË SISTEMIT RRËSHQITËS
PROFILES FOR SLIDER SYSTEM
PROFILE FÜR SCHIEBESYSTEME



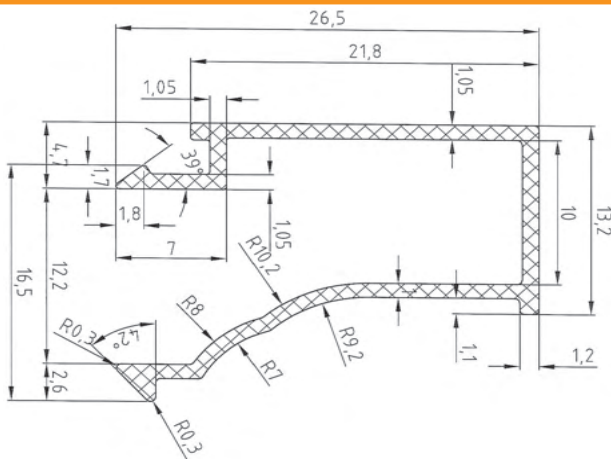
PROFILE TË SISTEMIT HARMONIK
PROFILES FOR HARMONIC SYSTEM
PROFILE FÜR GELENK
SCHWENKWINKEL- SYSTEME



Kodi	GÇ-21244
Pesha	0,648 kg/m



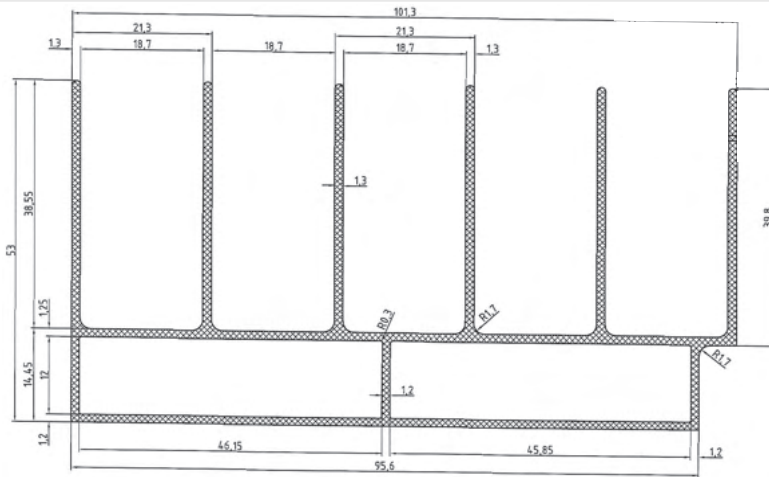
Kodi	GÇ-21243
Pesha	0,230 kg/m



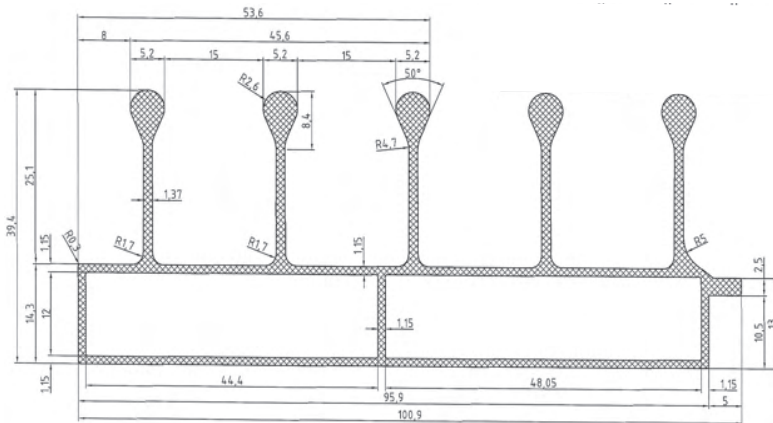
Kodi	9600
Pesha	0,203 kg/m



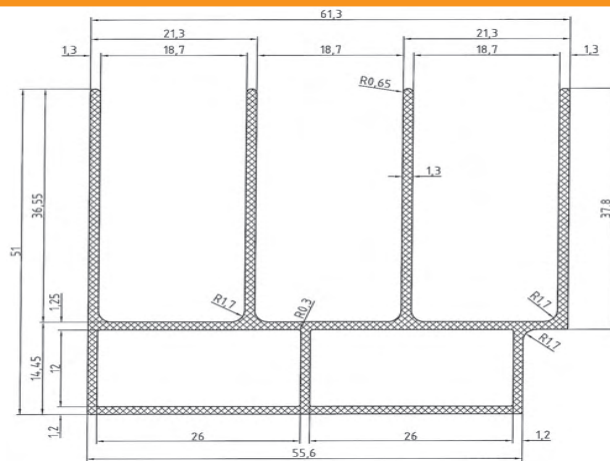
PROFILE PËR XHAMA TË BALLKONEVE DHE SLINE
PROFILES FOR BALCONY GLASS AND FOR SLIDING
PROFILE FÜR BALKONGLAS UND S LINE



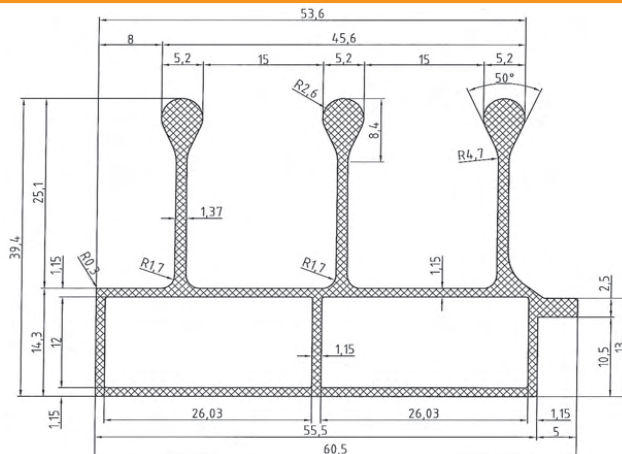
Kodi	GÇ-26746
Pesha	1,601 kg/m



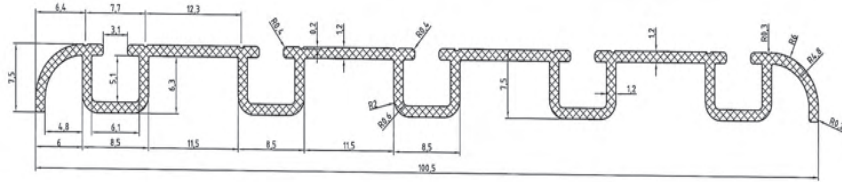
Kodi	GÇ-26745
Pesha	1,466 kg/m



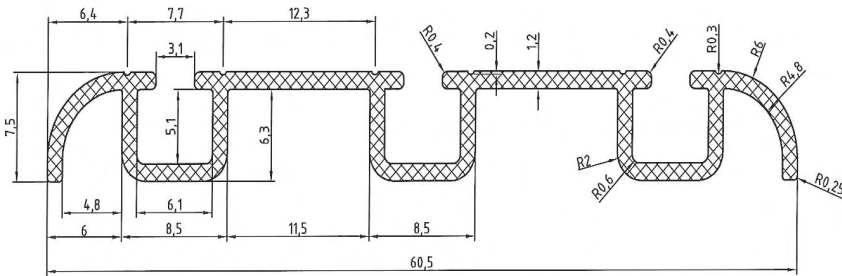
Kodi	GÇ-26747
Pesha	0,929 kg/m



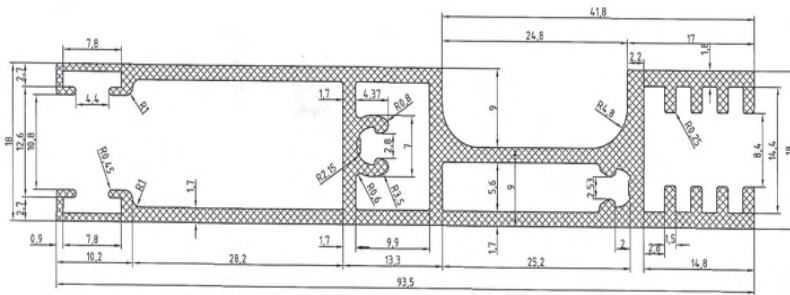
Kodi	GÇ-26744
Pesha	0,929 kg/m



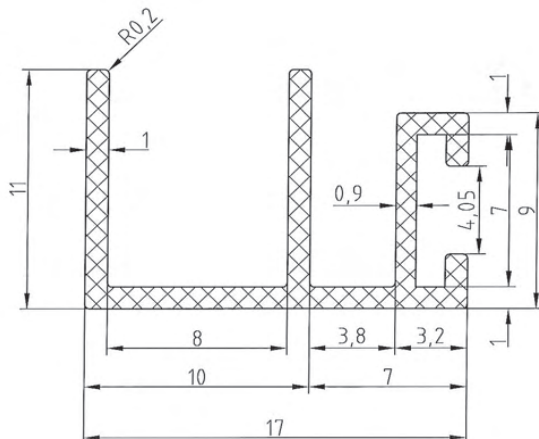
Kodi	GÇ-26742
Pesha	0,580 kg/m



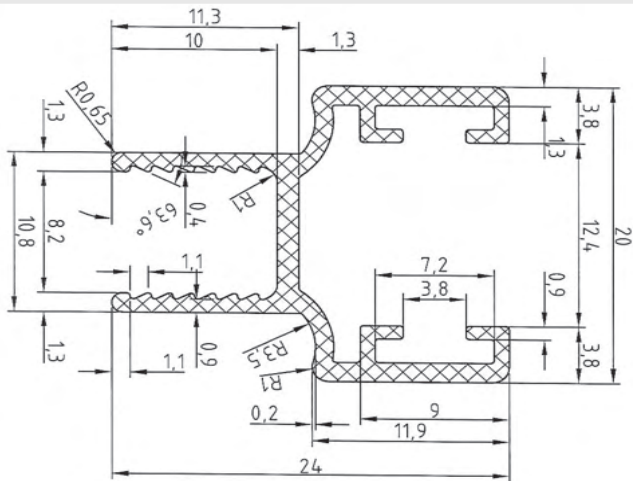
Kodi	GÇ-26741
Pesha	0,357 kg/m



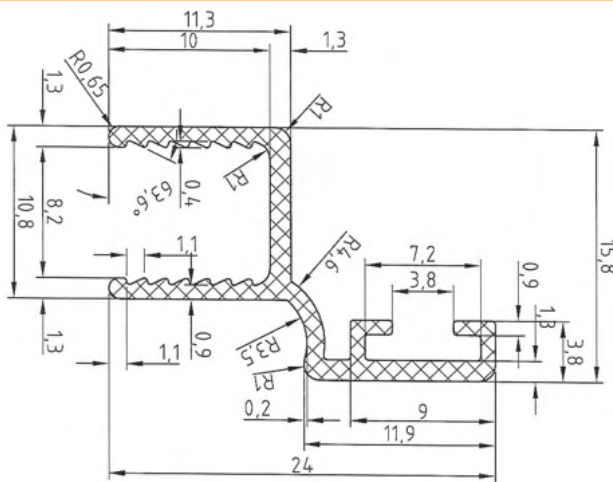
Kodi	GÇ-26743
Pesha	1,281 kg/m



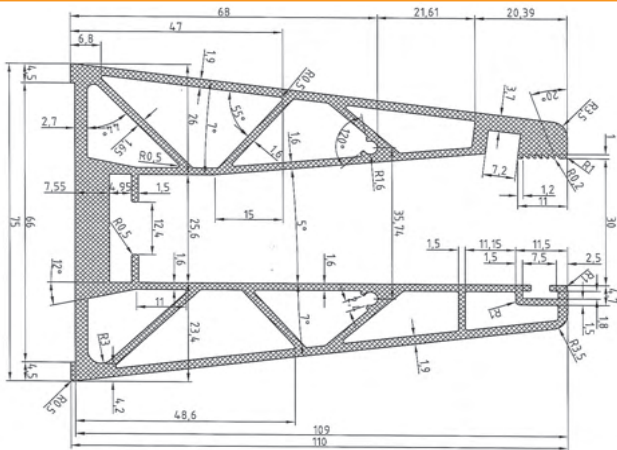
Kodi	GÇ-26740
Pesha	0,132 kg/m



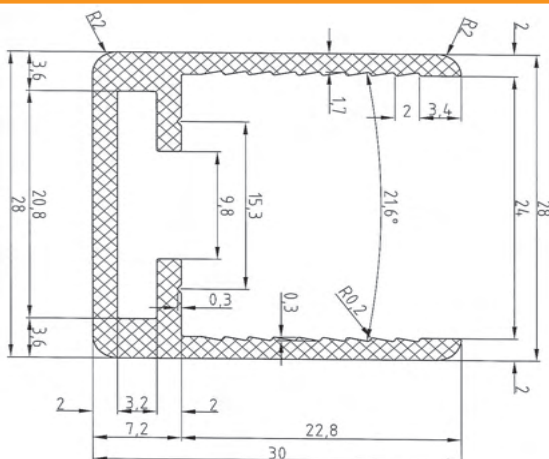
Kodi	GÇ- 26974
Pesha	0,249 kg/m



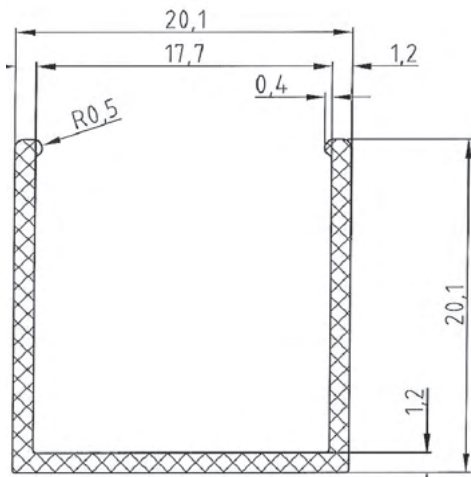
Kodi	GÇ- 26973
Pesha	0,173 kg/m



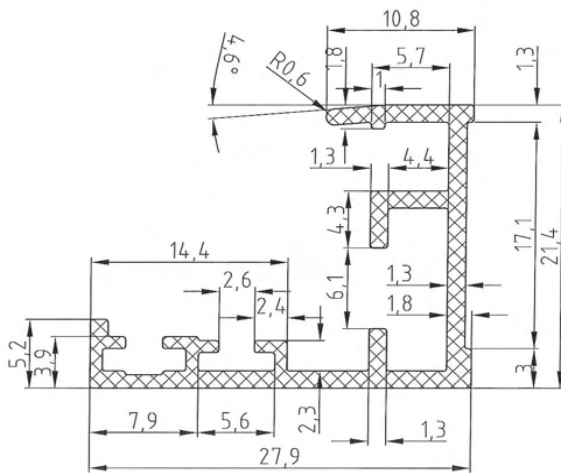
Kodi	GÇ- 27143
Pesha	4,011 kg/m



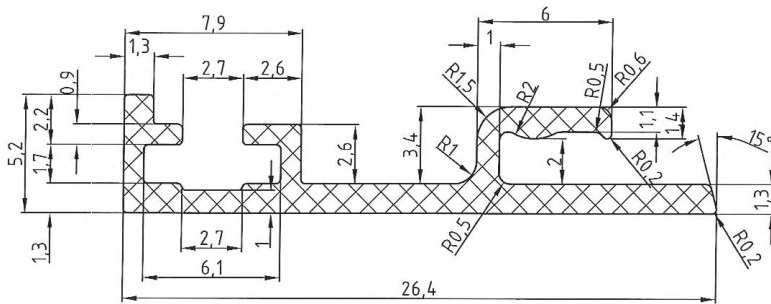
Kodi	GÇ-28472
Pesha	0,534 kg/m



Kodi	GÇ-28471
Pesha	0,190 kg/m



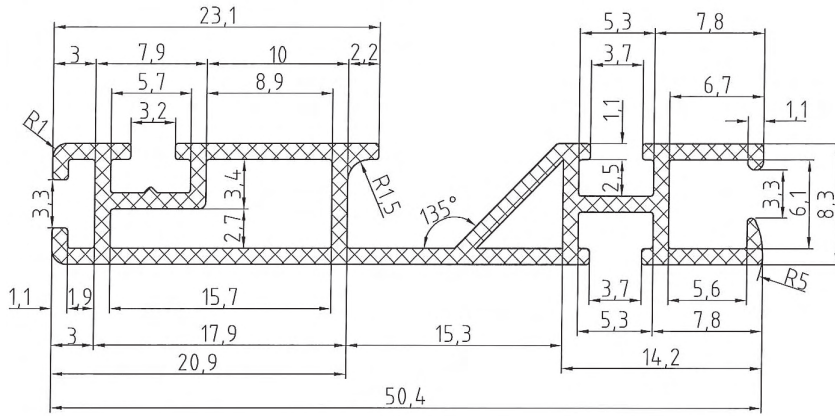
Kodi	GÇ-27717
Pesha	0,282 kg/m



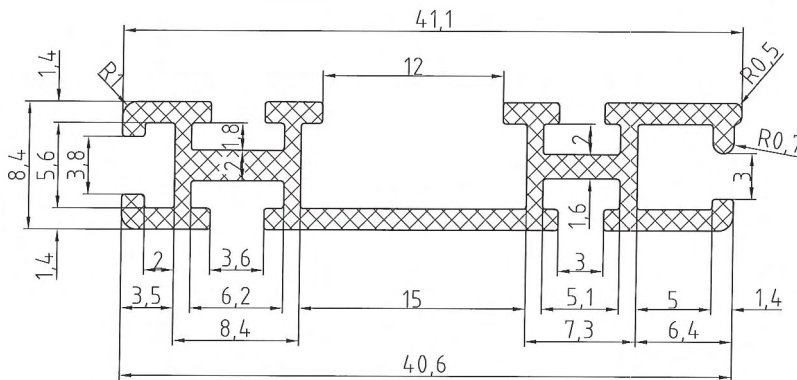
Kodi	GÇ-27716
Pesha	0,141 kg/m



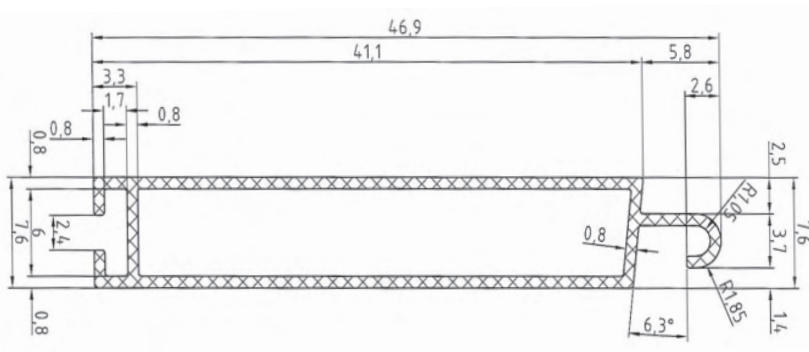
PROFILE PËR ROLETA
PROFILES FOR ROLL
PROFILE FÜR ROLLÄDEN



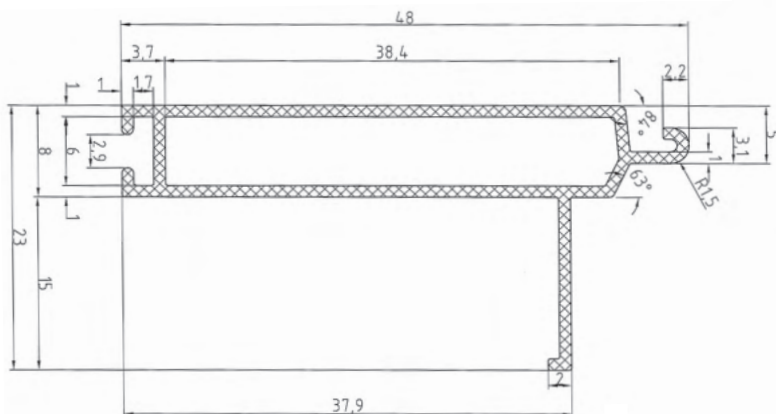
Kodi	GÇ- 23721
Pesha	0,390 kg/m



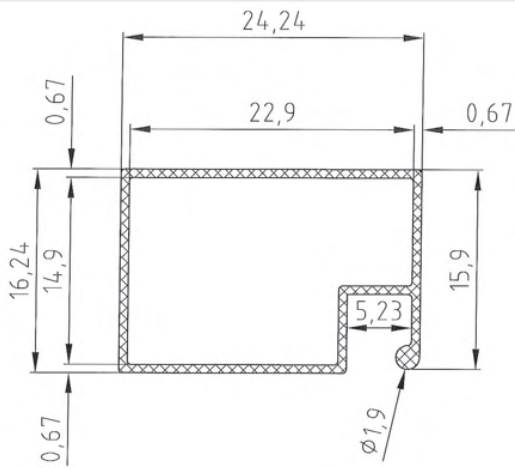
Kodi	GÇ-23723
Pesha	0,352 kg/m



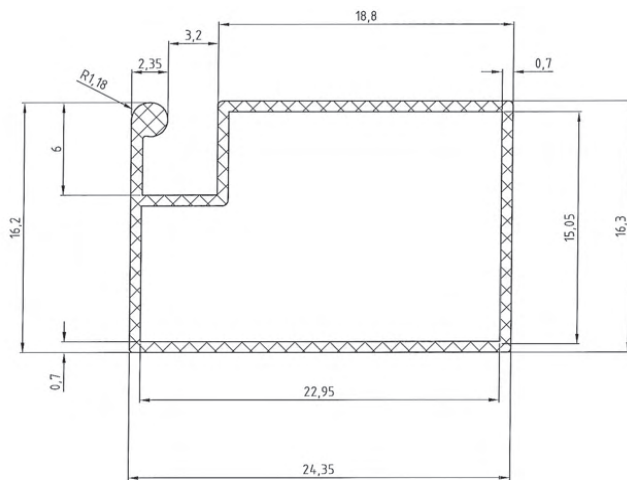
Kodi	GÇ-24543
Pesha	0,230 kg/m



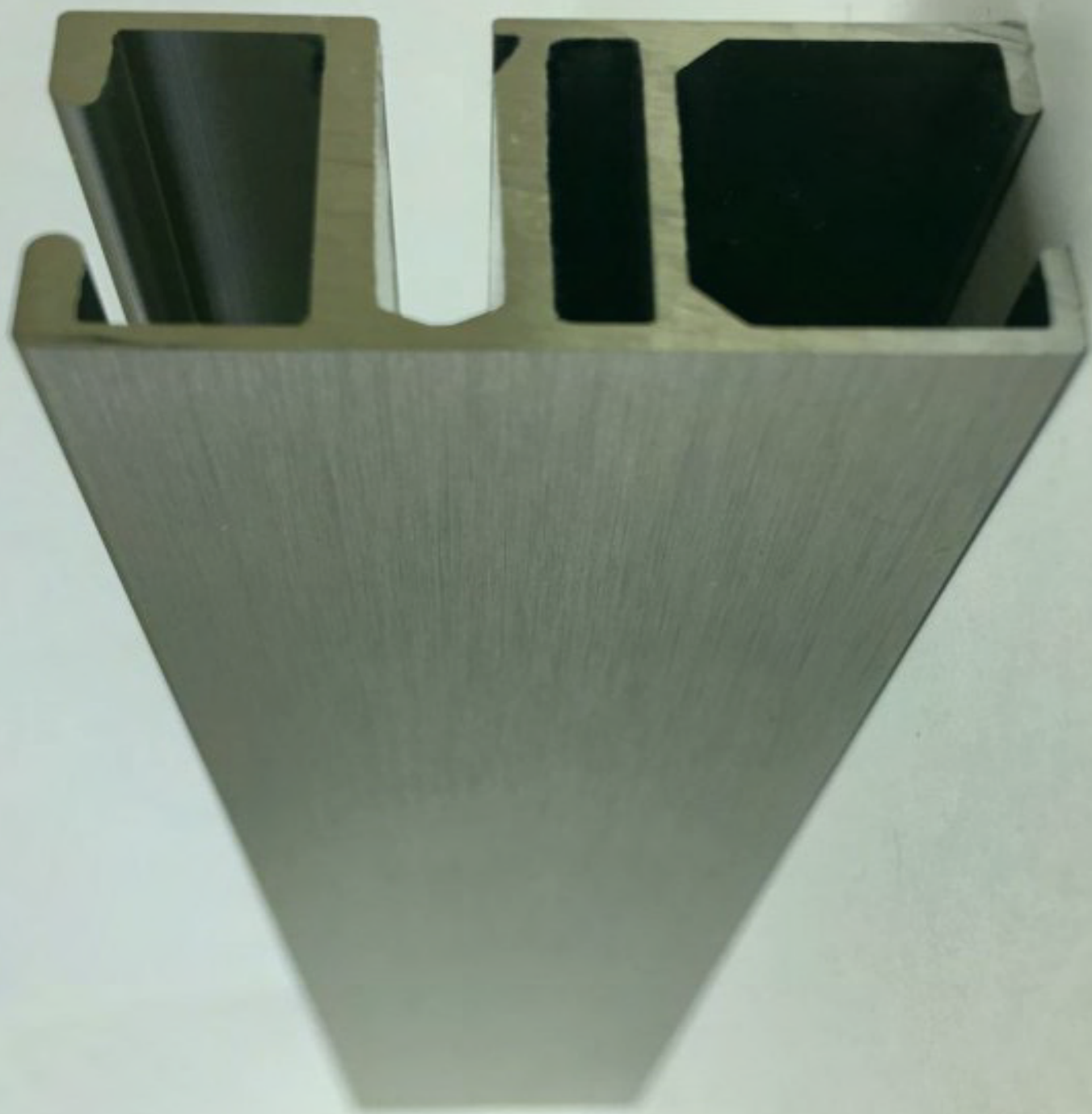
Kodi	GÇ-23847
Pesha	0,333 kg/m



Kodi	1254
Pesha	0,157 kg/m

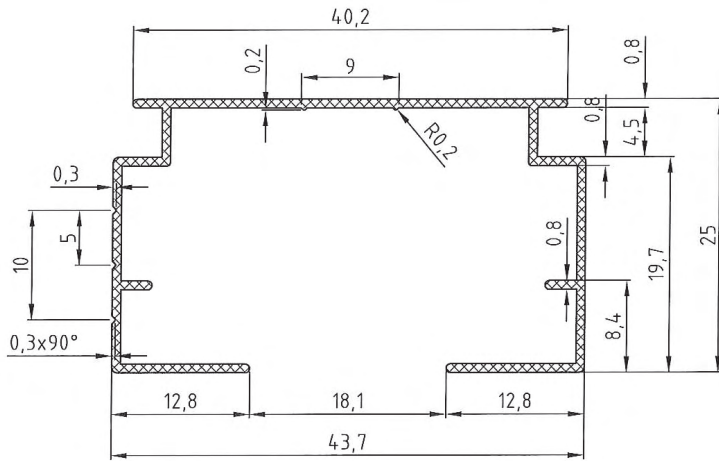


Kodi	A1725
Pesha	0,214 kg/m

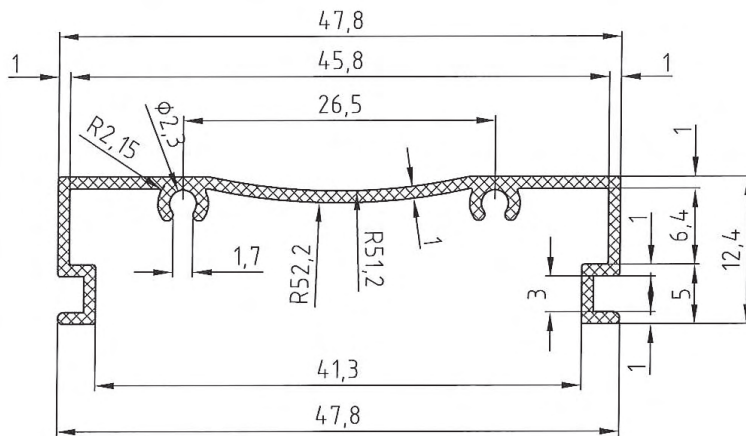




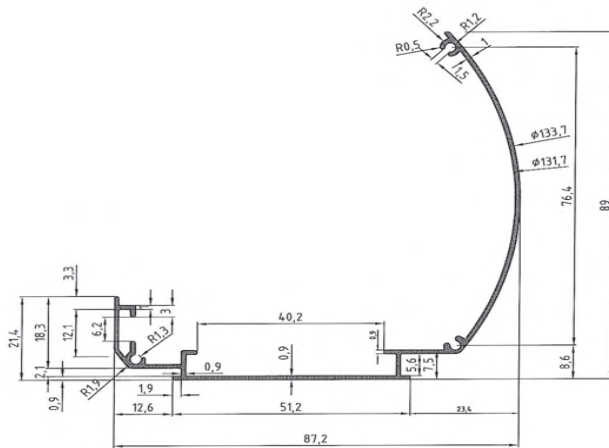
PROFILE PËR PERDE GARNISH
PROFILES FOR CURTAIN HOLDERS
GARDINENPROFILE-SCHEINENSYSYSTEME



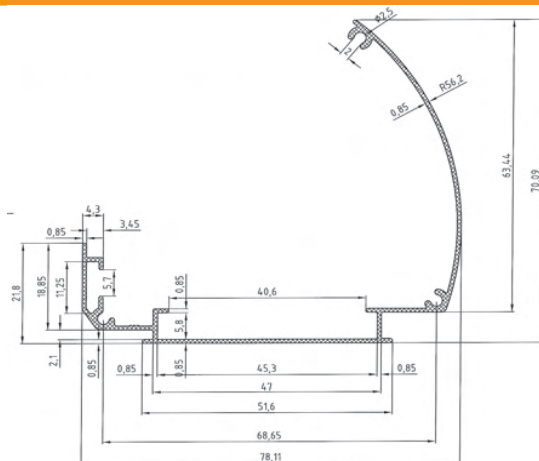
Kodi	3557
Pesha	0,273 kg/m



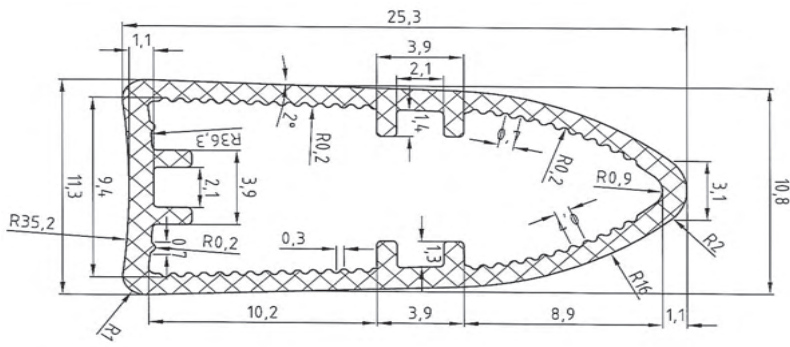
Kodi	2825
Pesha	0,247 kg/m



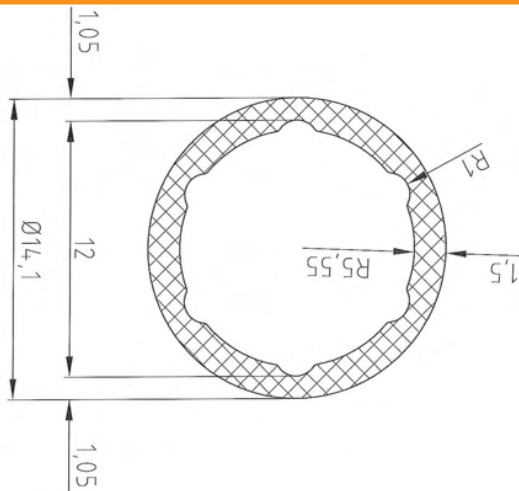
Kodi	7012
Pesha	0,583 kg/m



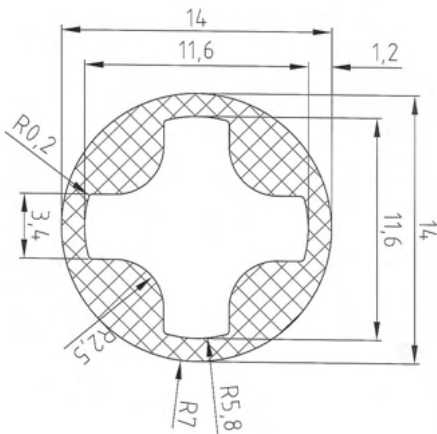
Kodi	7007
Pesha	0,501 kg/m



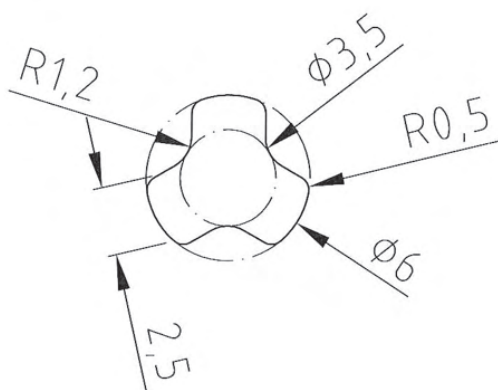
Kodi	GÇ-19647
Pesha	0,195 kg/m



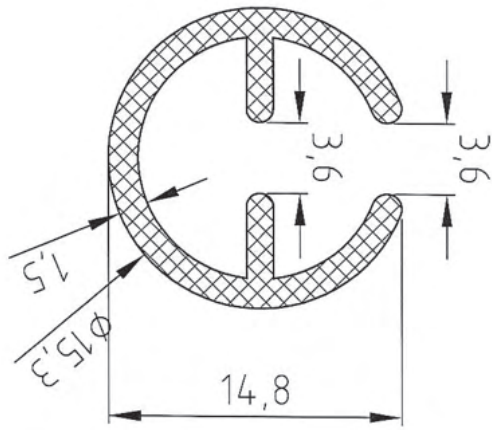
Kodi	7004
Pesha	0,152 kg/m



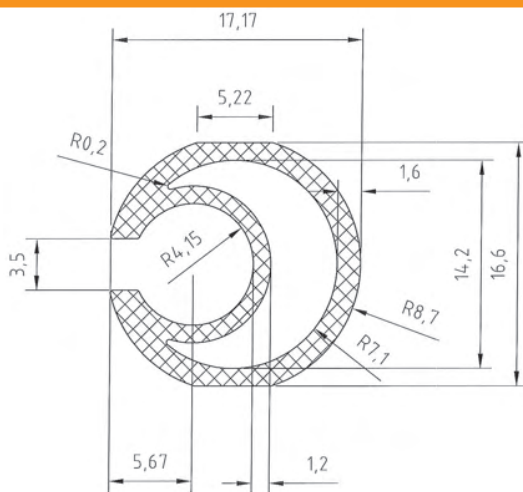
Kodi	GÇ-19646
Pesha	0,222 kg/m



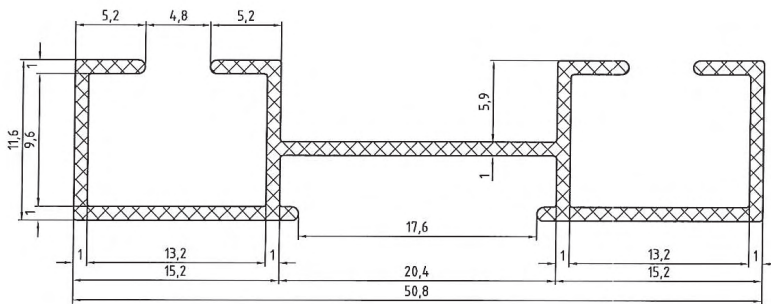
Kodi	2261
Pesha	0,054 kg/m



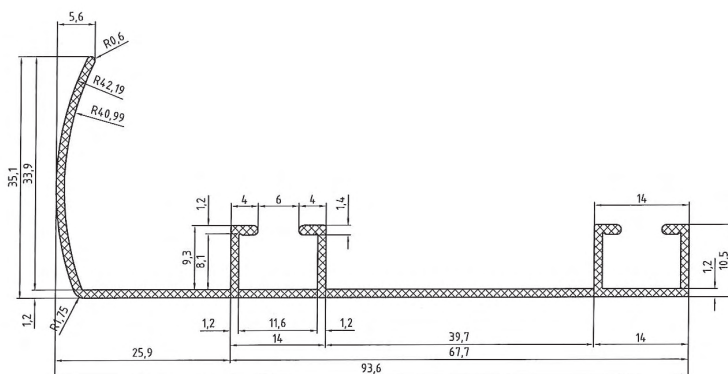
Kodi	7002
Pesha	0,190 kg/m



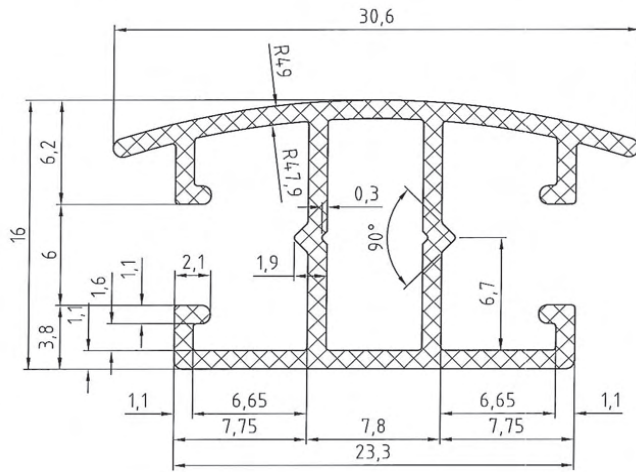
Kodi	1191
Pesha	0,270 kg/m



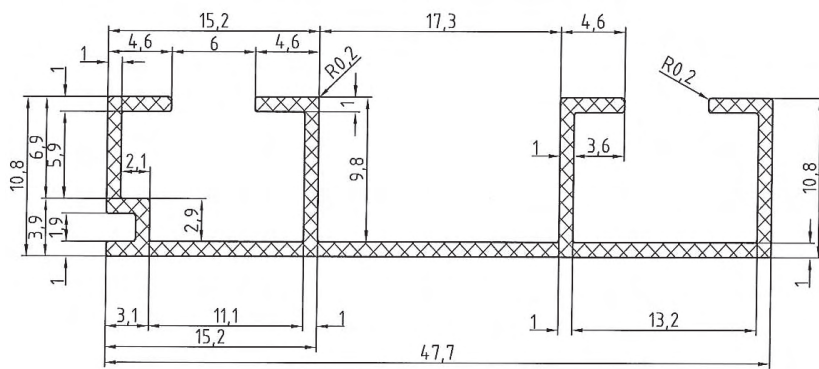
Kodi	GÇ-25446
Pesha	0,303 kg/m



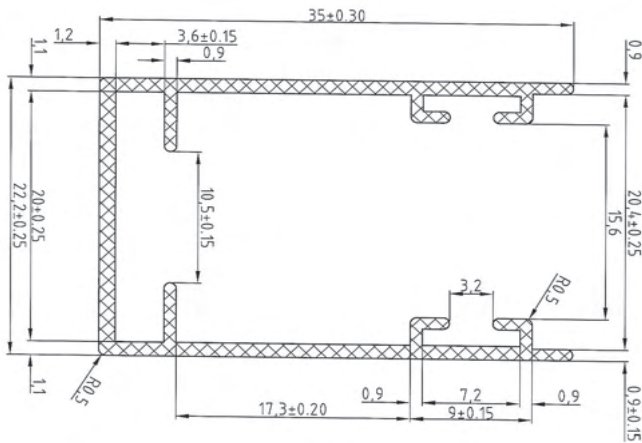
Kodi	GÇ-25447
Pesha	0,566 kg/m



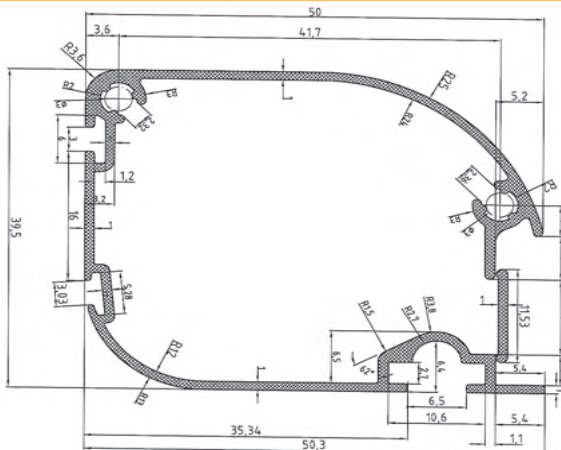
Kodi	GÇ-25448
Pesha	0,295 kg/m



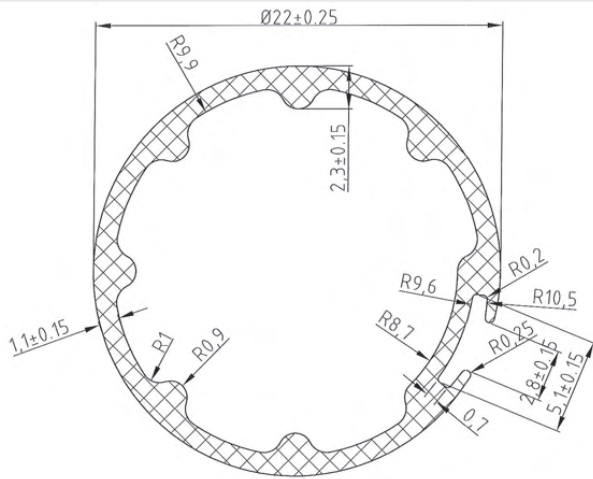
Kodi	GÇ-28230
Pesha	0,279 kg/m



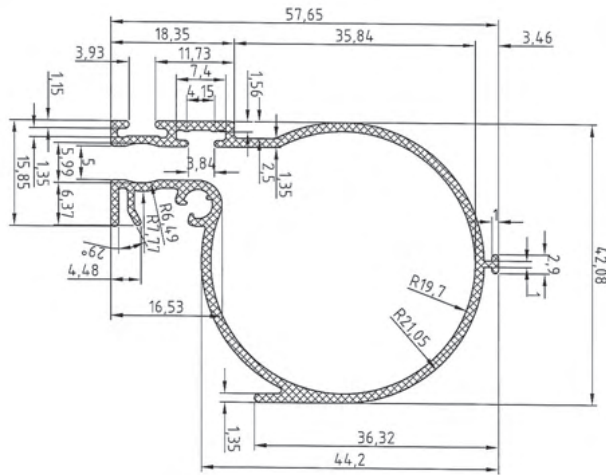
Kodi	GÇ-27924
Pesha	0,331 kg/m



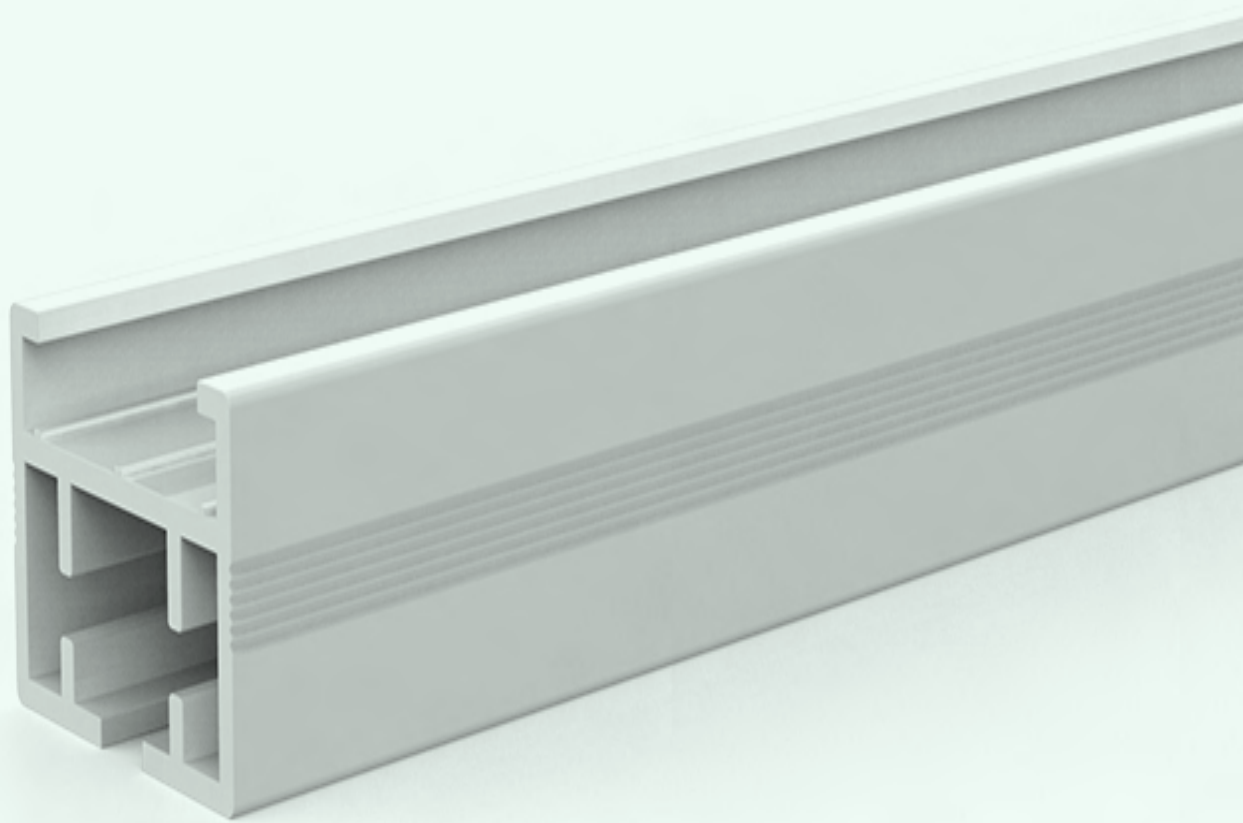
Kodi	GÇ-27936
Pesha	0,572 kg/m



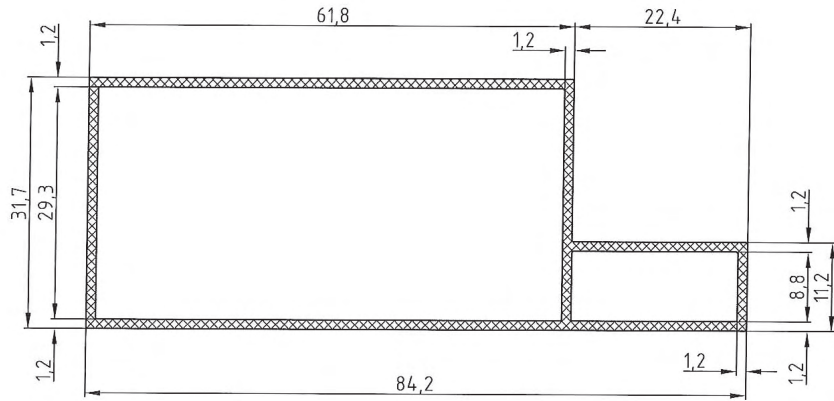
Kodi	GÇ-27923
Pesha	0,244 kg/m



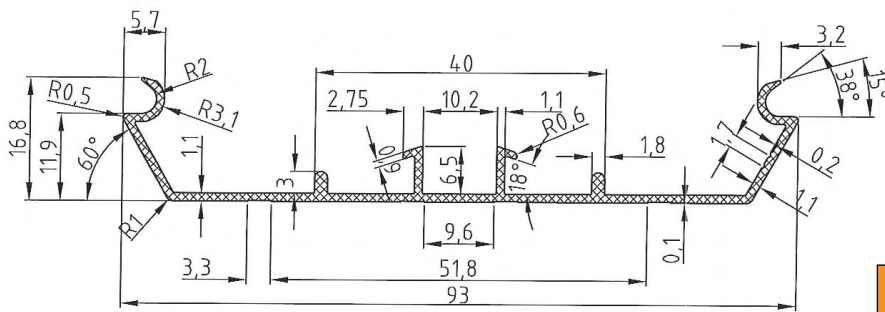
Kodi	GÇ-26910
Pesha	0,710 kg/m



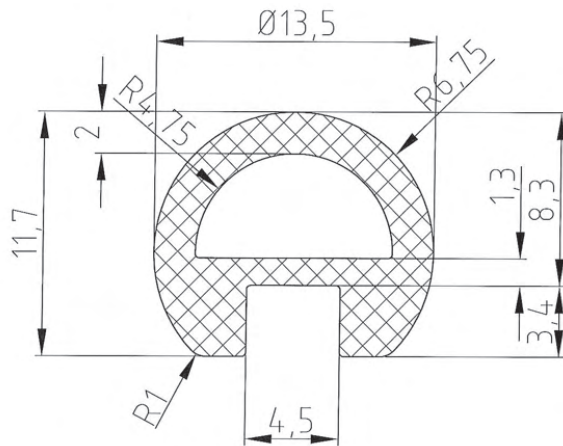
PROFILE PËR PERDE ZHELOZI
PROFILES FOR CURTAINS WITH MOTOR
GARDINENPROFILE FÜR JALOUSIEN



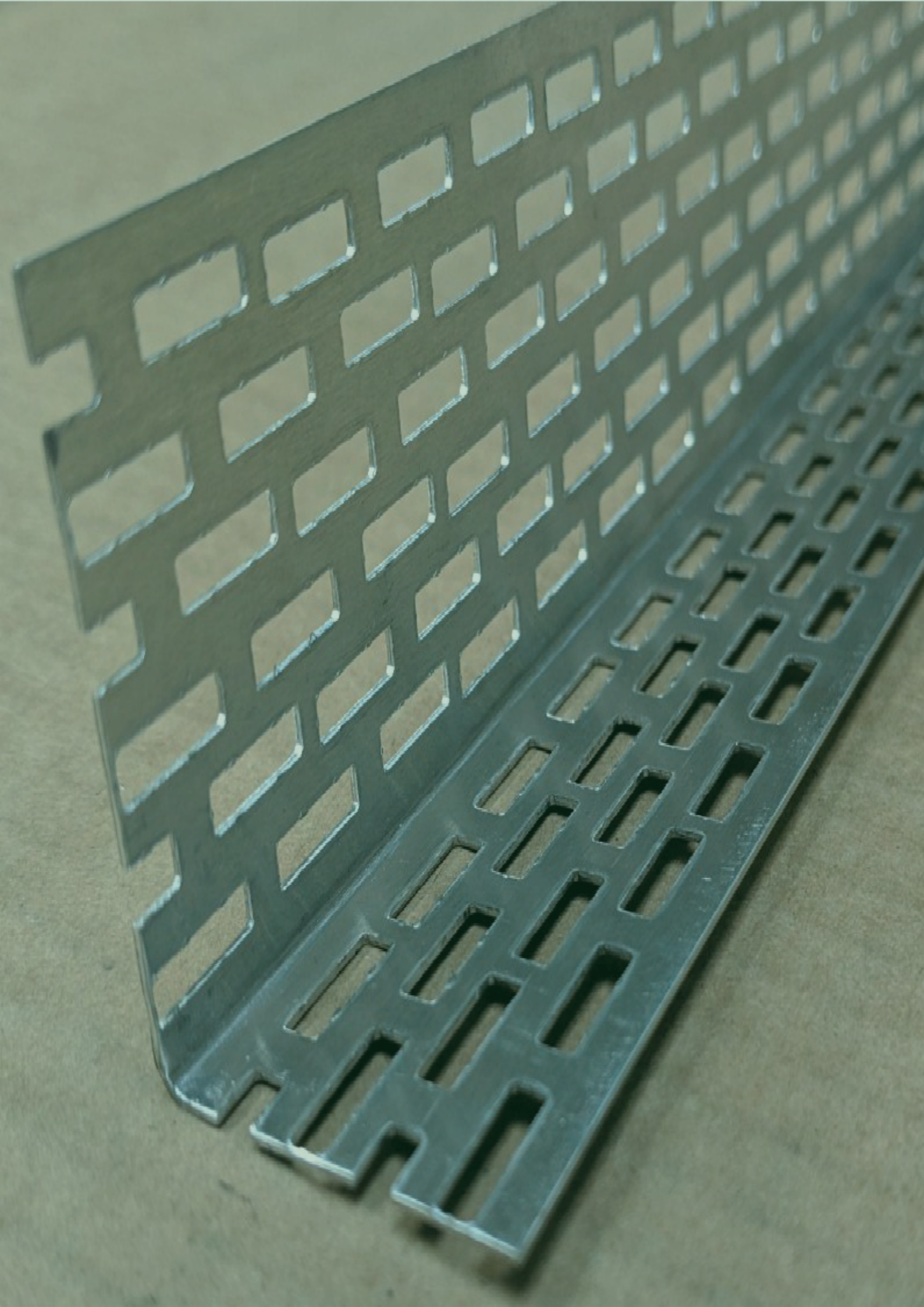
Kodi	GÇ-27618
Pesha	0,767 kg/m



Kodi	GÇ-27619
Pesha	0,436 kg/m



Kodi	GÇ-28067
Pesha	0,214 kg/m

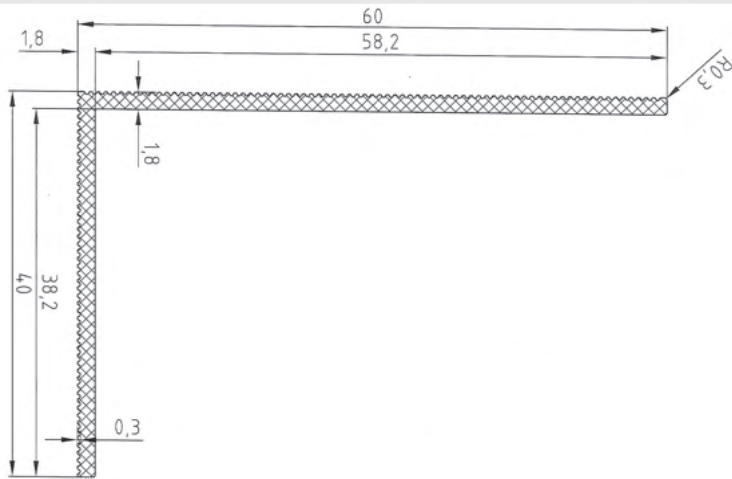




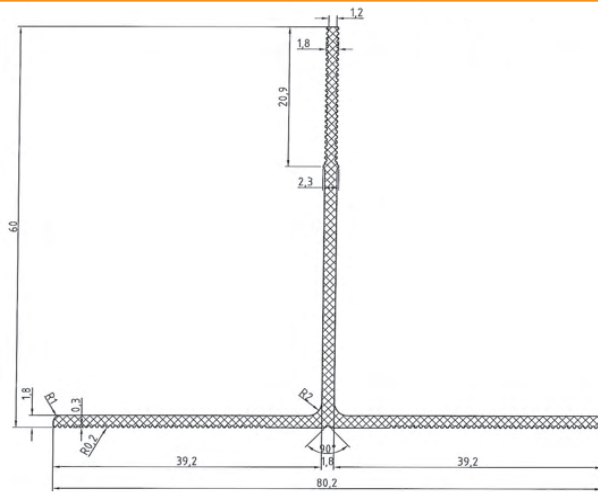
PROFILE PËR FASADA VENTILUESE

PROFILES FOR VENTILATING FACADES

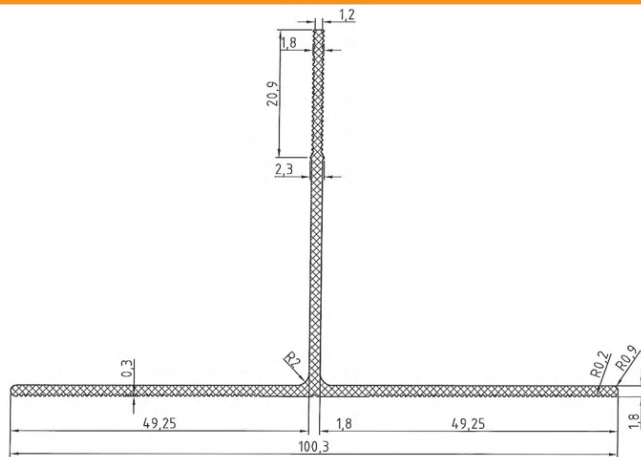
PROFILE FÜR HINTERLÜFTETE FASSADEN



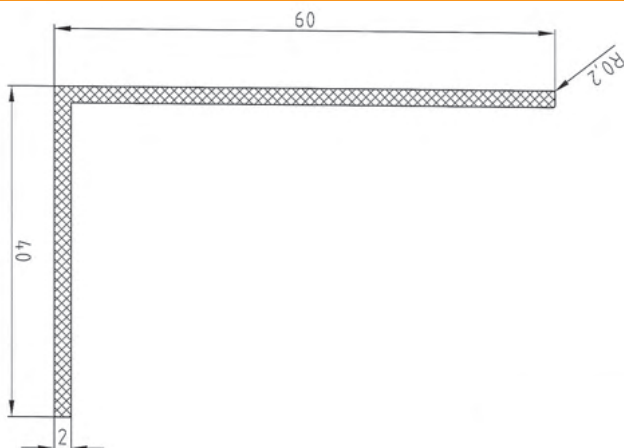
Kodi	20364-1
Pesha	0,439 kg/m



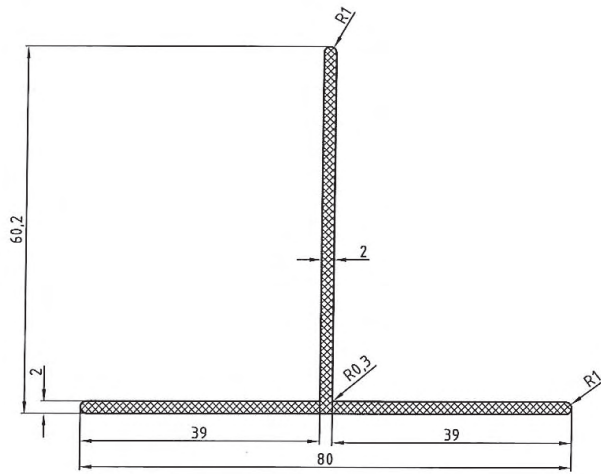
Kodi	GÇ-25921
Pesha	0,637 kg/m



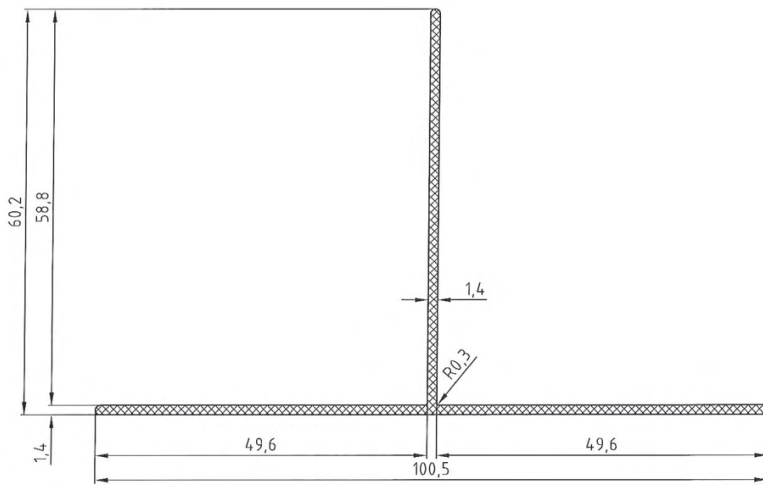
Kodi	GÇ-25922
Pesha	0,726 kg/m



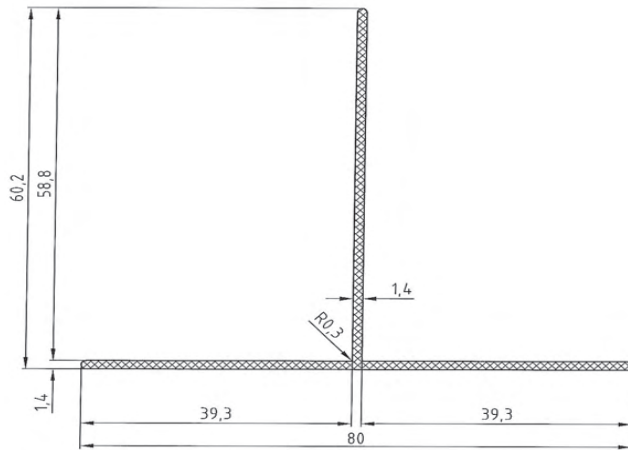
Kodi	GÇ-20364
Pesha	0,531 kg/m



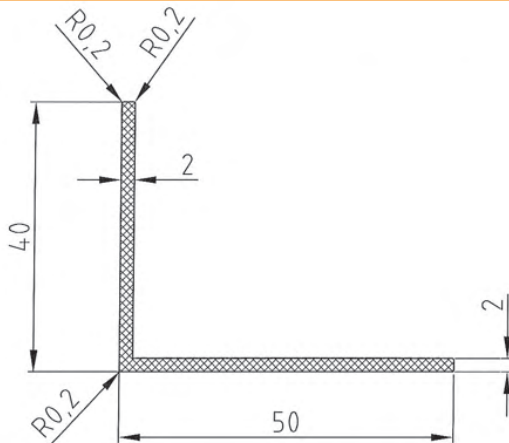
Kodi	GÇ-20354
Pesha	0,745 kg/m



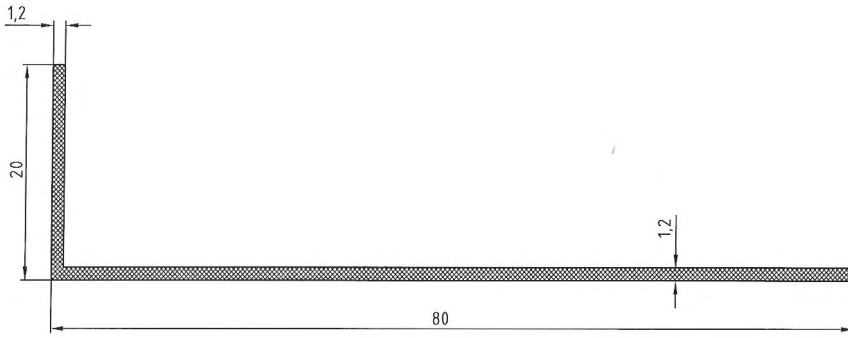
Kodi	20244-1
Pesha	0,602 kg/m



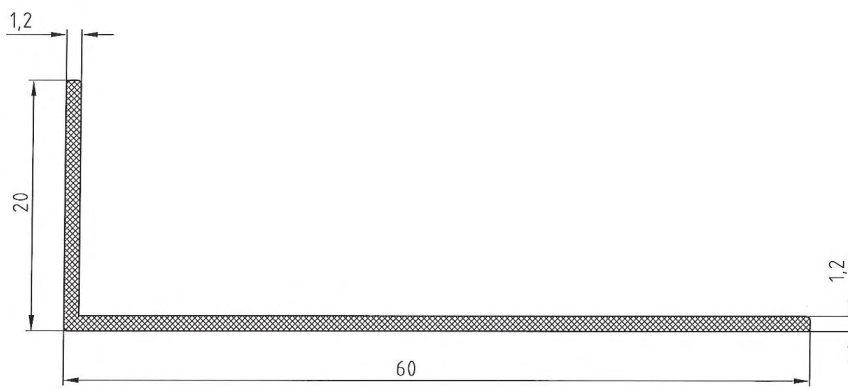
Kodi	20354-1
Pesha	0,626 kg/m



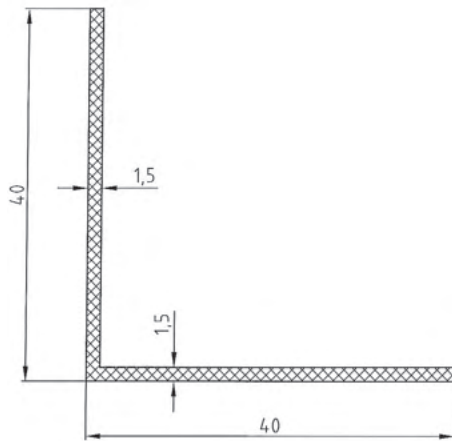
Kodi	GÇ-18861
Pesha	0,476 kg/m



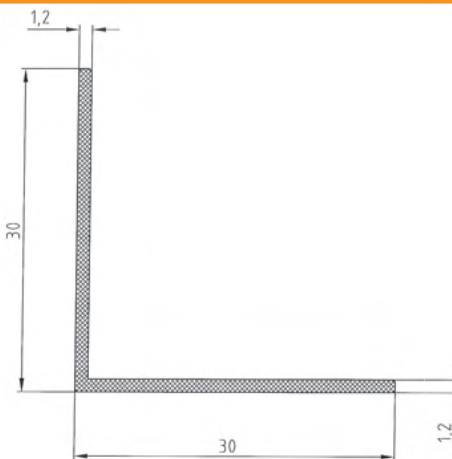
Kodi	A1607
Pesha	0,320 kg/m



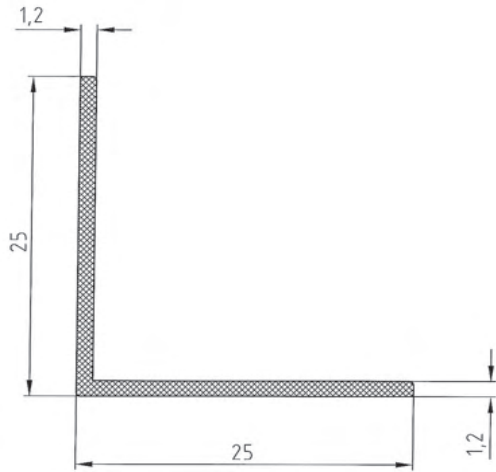
Kodi	A1606
Pesha	0,255 kg/m



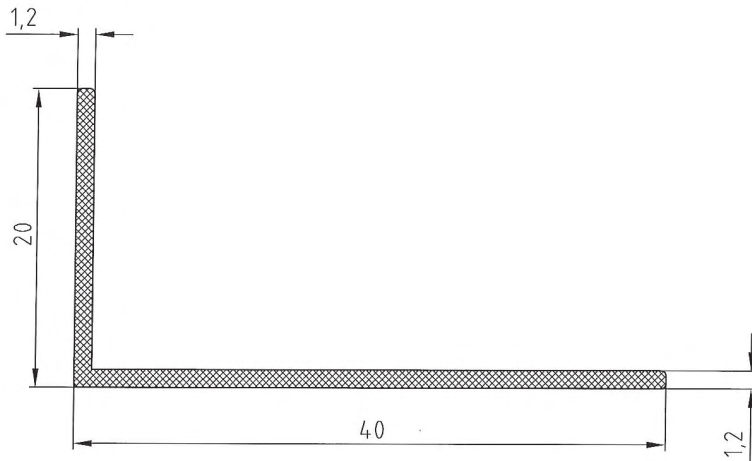
Kodi	GÇ-20554
Pesha	0,320 kg/m



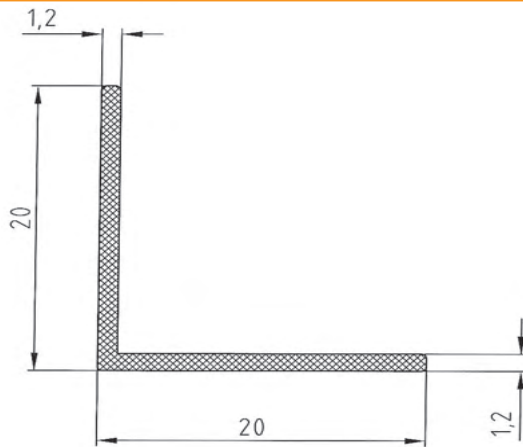
Kodi	1065
Pesha	0,190 kg/m



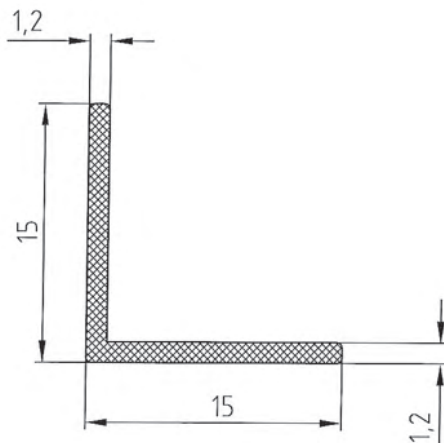
Kodi	A1603
Pesha	0,157 kg/m



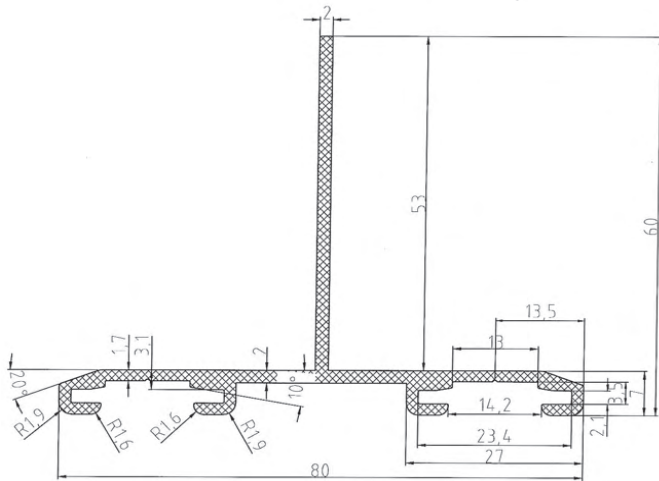
Kodi	1266
Pesha	0,190 kg/m



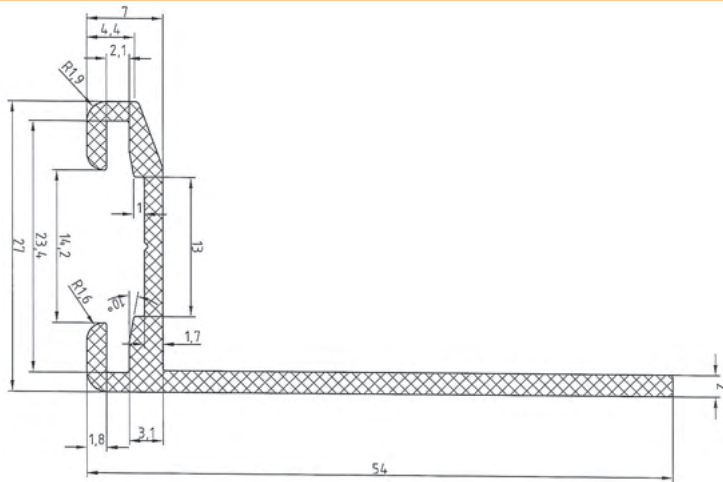
Kodi	1066
Pesha	0,125 kg/m



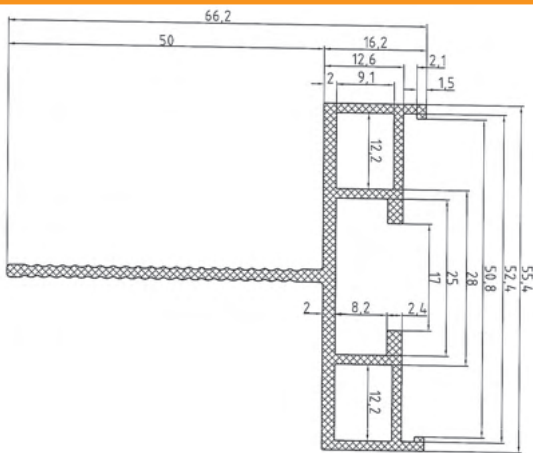
Kodi	A1601
Pesha	0,092 kg/m



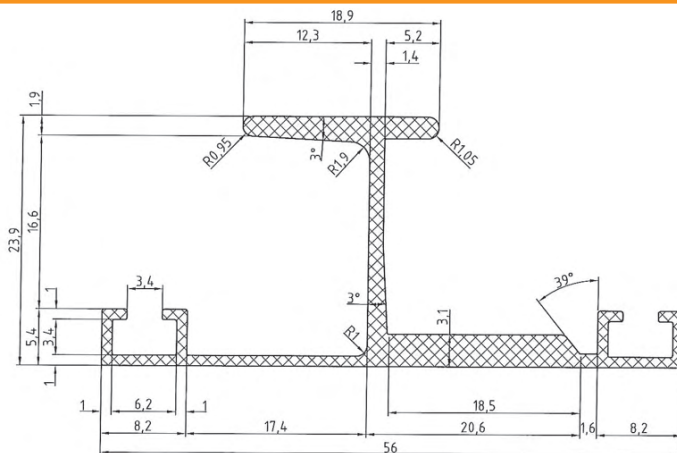
Kodi	GÇ-28657
Pesha	0,891 kg/m



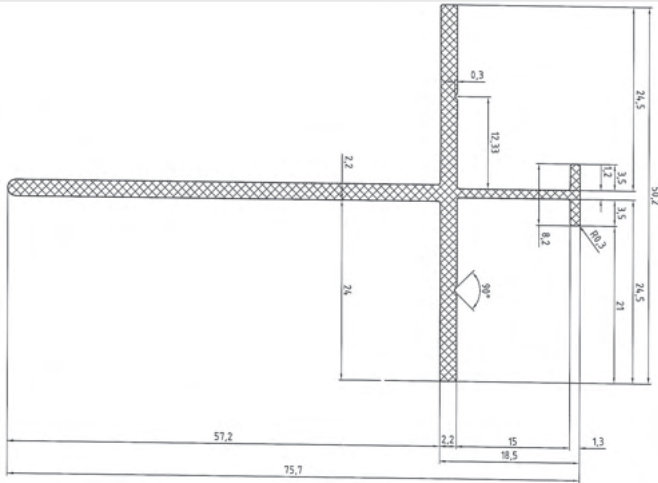
Kodi	GÇ-26972
Pesha	0,485 kg/m



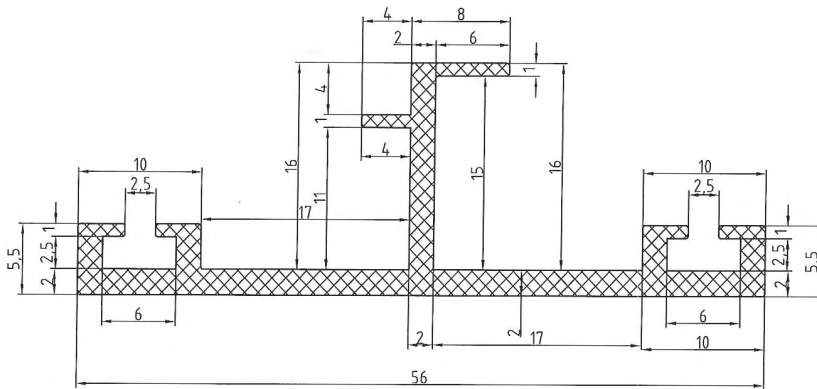
Kodi	GÇ-23148
Pesha	0,894 kg/m



Kodi	GÇ-24453
Pesha	0,515 kg/m



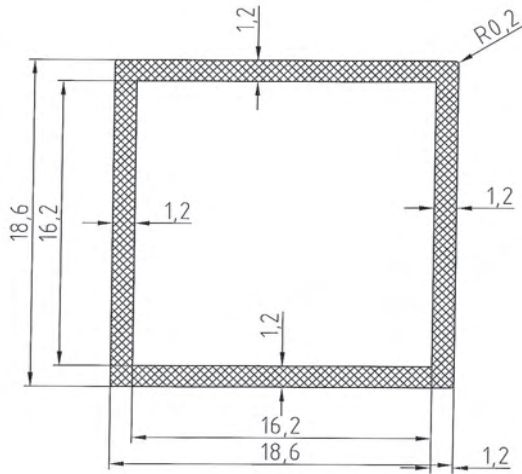
Kodi	GÇ-24454
Pesha	0,715 kg/m



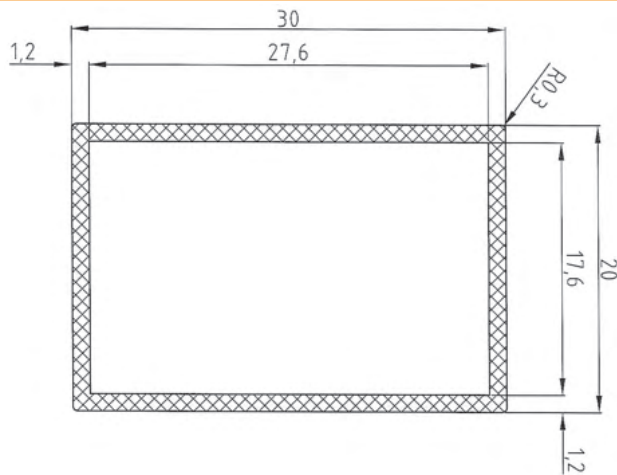
Kodi	GÇ-24576
Pesha	0,512 kg/m



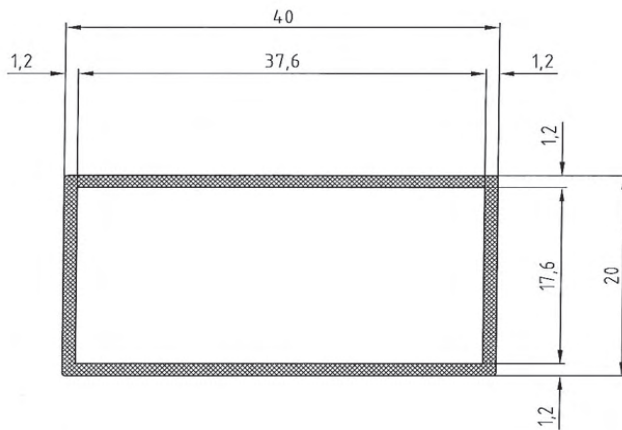
PROFILE PËR KUTIA DHE GYPA
PROFILES FOR BOXES AND PIPES
PROFILE FÜR KÄSTEN UND ROHRE



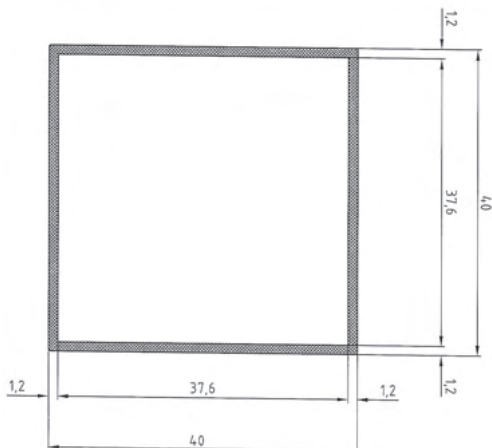
Kodi	GÇ-24728
Pesha	0,227 kg/m



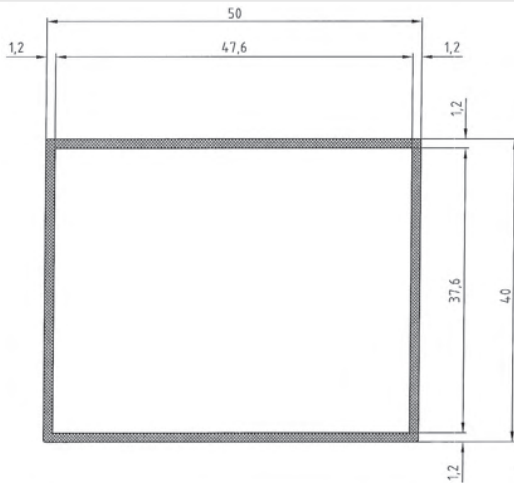
Kodi	GÇ-17729
Pesha	0,309 kg/m



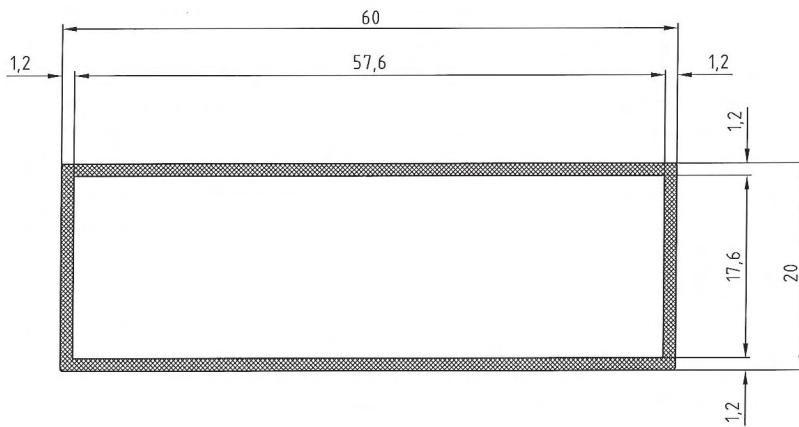
Kodi	KN-A1501
Pesha	0,374 kg/m



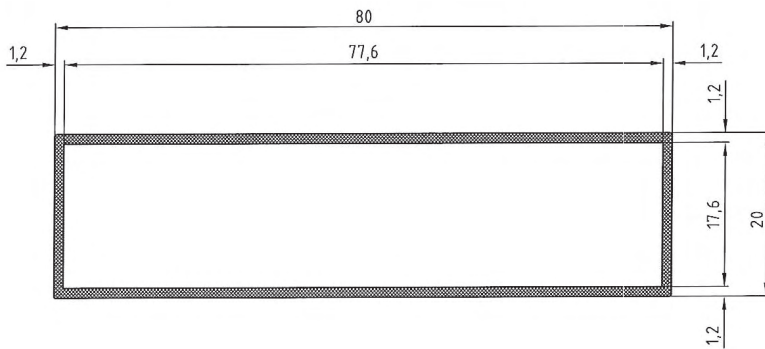
Kodi	KN-A1502
Pesha	0,504 kg/m



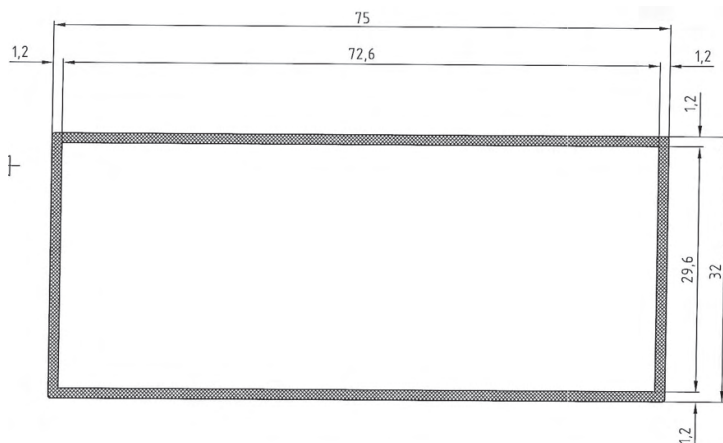
Kodi	KN-A1503
Pesha	0,569 kg/m



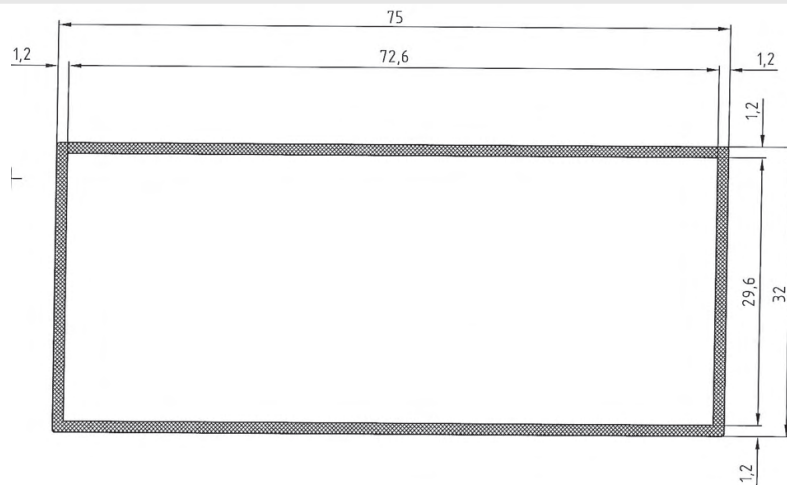
Kodi	KN-A1506
Pesha	0,504 kg/m



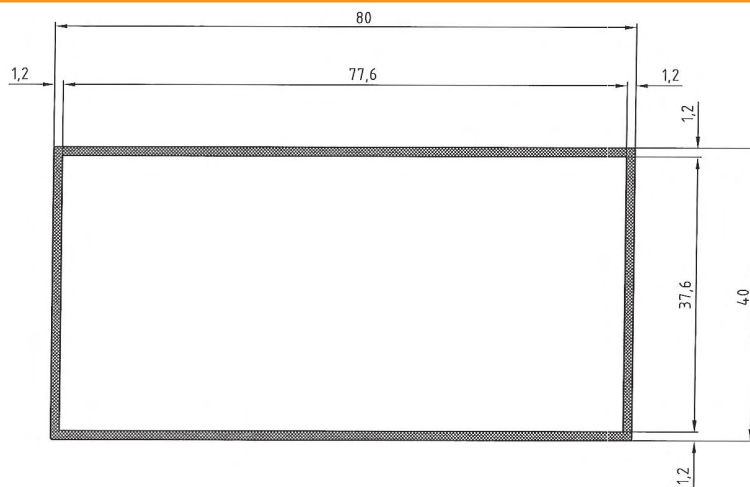
Kodi	KN-A1507
Pesha	0,634 kg/m



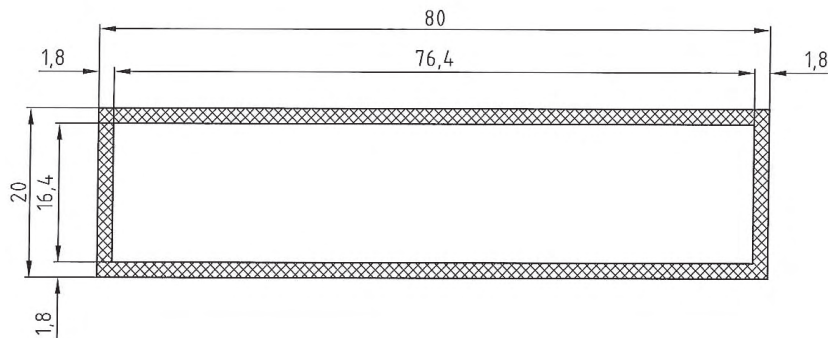
Kodi	KN-A1504
Pesha	0,680 kg/m



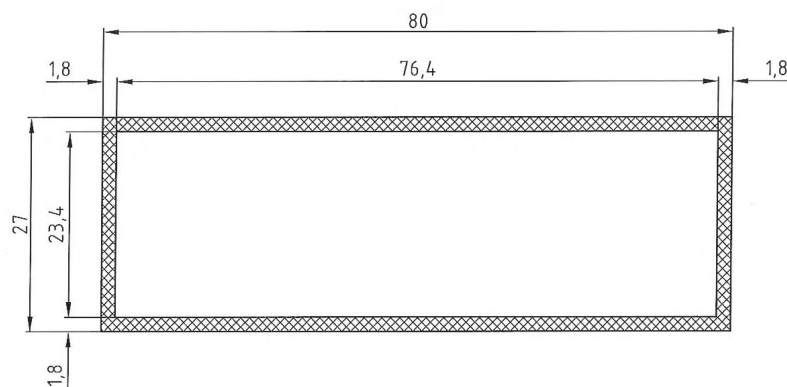
Kodi	KN-A1504
Pesha	0,680 kg/m



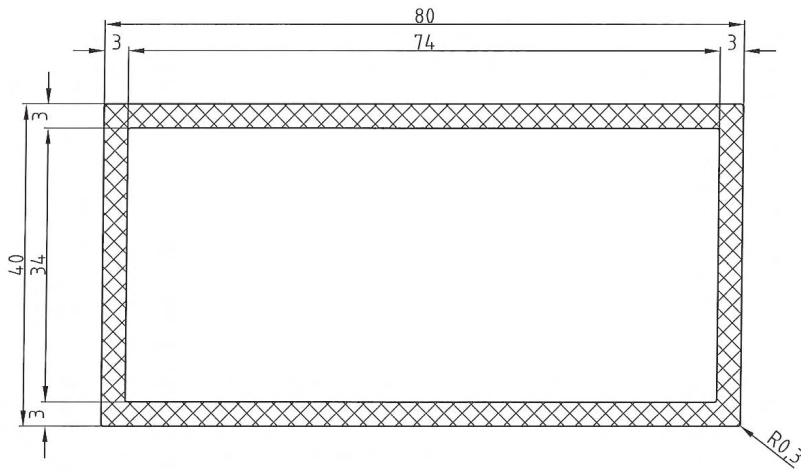
Kodi	KN-A1505
Pesha	0,764 kg/m



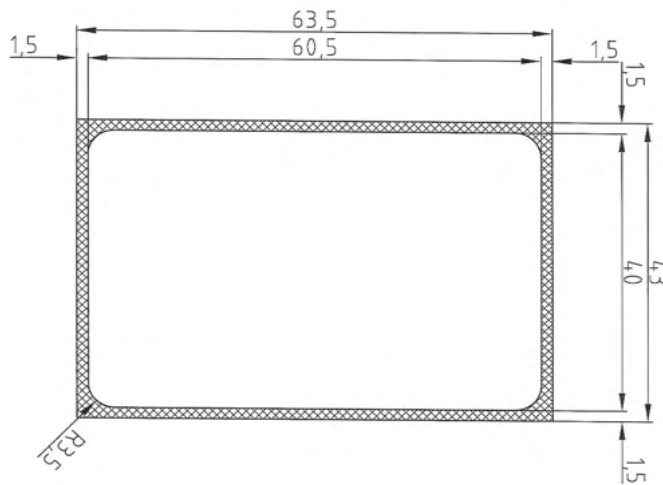
Kodi	GÇ-19614
Pesha	0,940 kg/m



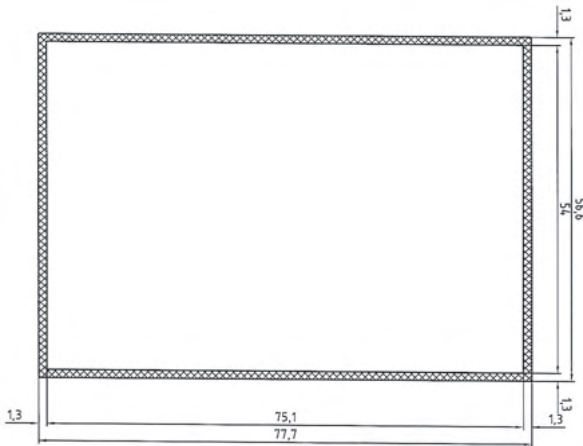
Kodi	GÇ-19615
Pesha	1,008 kg/m



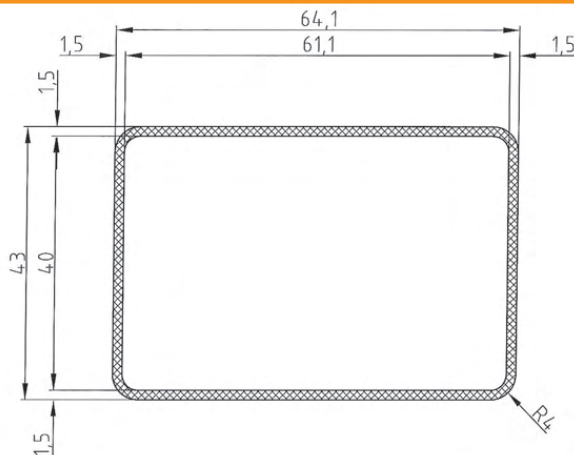
Kodi	GÇ-28619
Pesha	1,854 kg/m



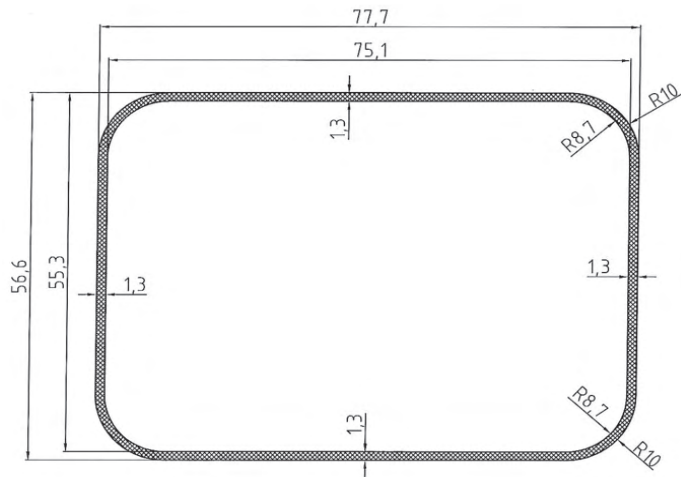
Kodi	GÇ-28080
Pesha	0,870 kg/m



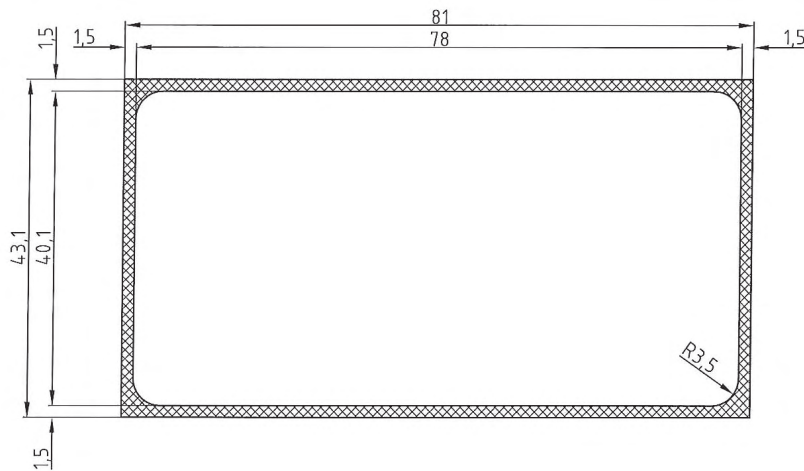
Kodi	GÇ-25021
Pesha	0,927 kg/m



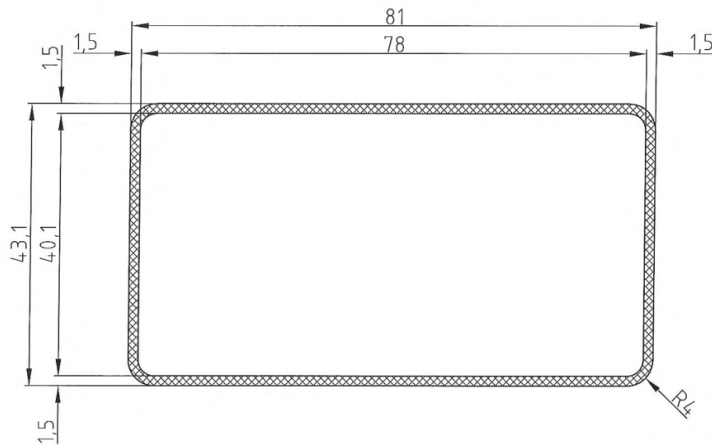
Kodi	GÇ-28083
Pesha	0,824 kg/m



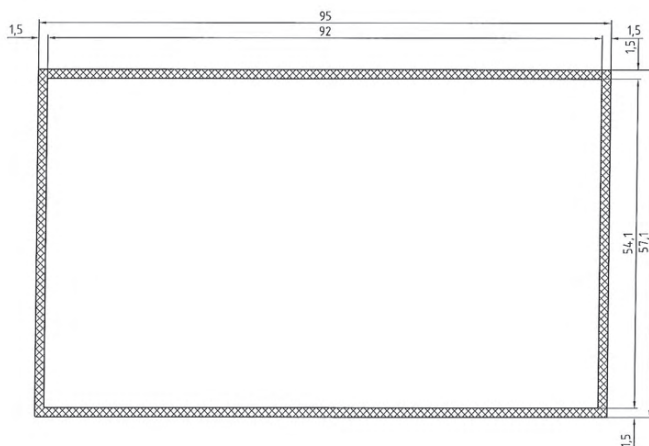
Kodi	GÇ-27841
Pesha	0,873 kg/m



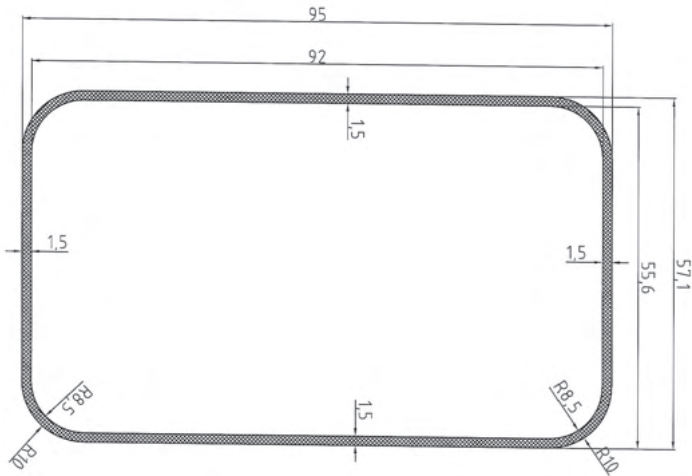
Kodi	GÇ-28076
Pesha	1,013 kg/m



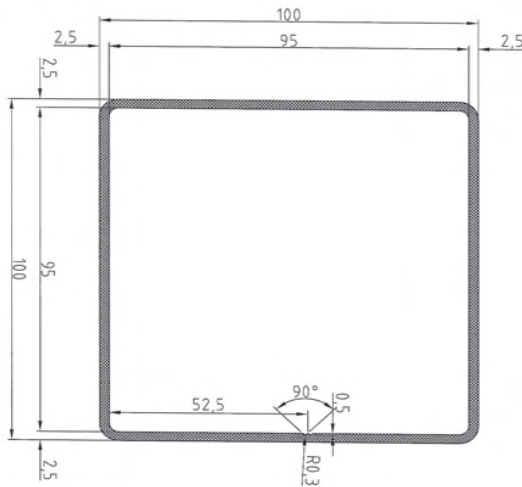
Kodi	GÇ-28078
Pesha	0,962 kg/m



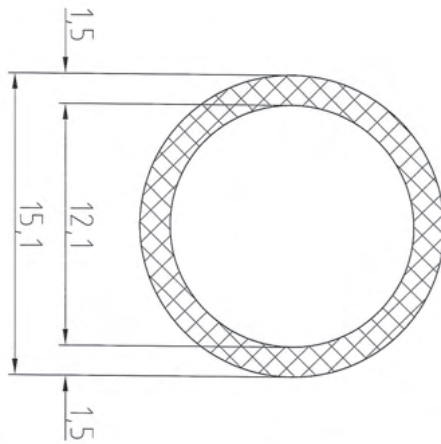
Kodi	GÇ-25020
Pesha	1,211 kg/m



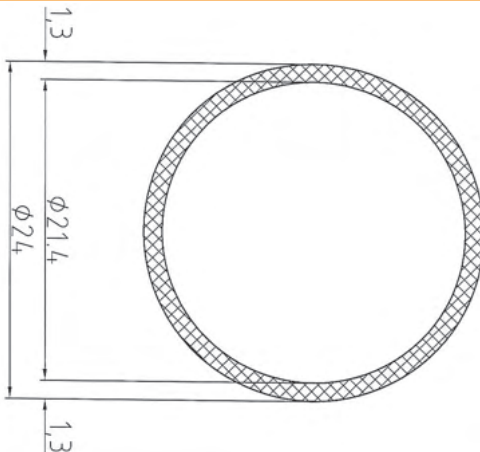
Kodi	GÇ-27842
Pesha	1,148 kg/m



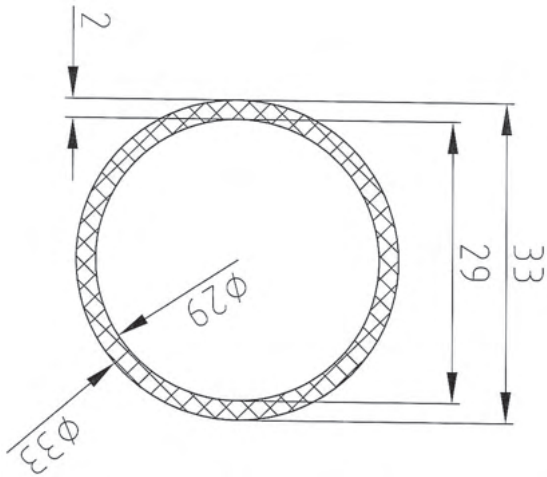
Kodi	GÇ-25786
Pesha	2,621 kg/m



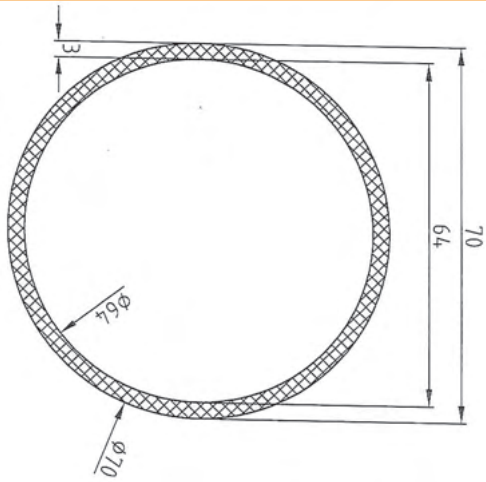
Kodi	GÇ-23724
Pesha	0,173 kg/m



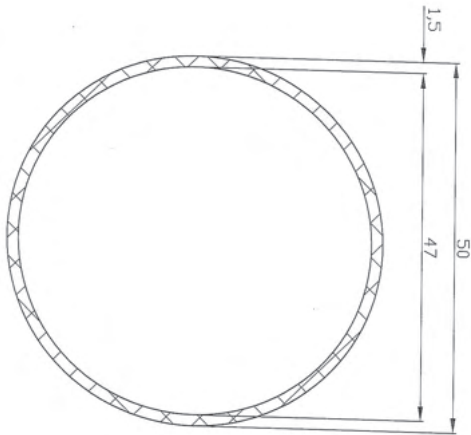
Kodi	GÇ-24171
Pesha	0,249 kg/m



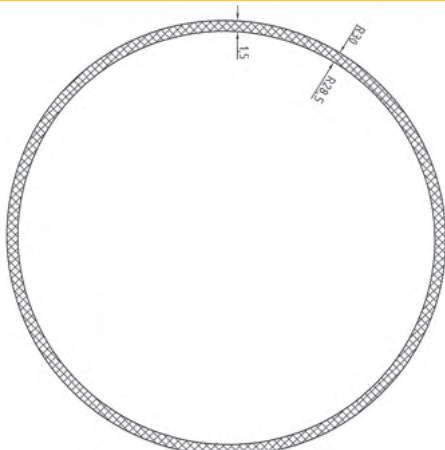
Kodi	1469
Pesha	0,528 kg/m



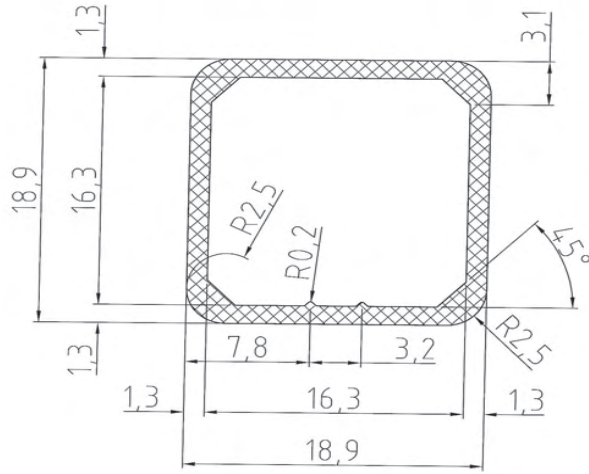
Kodi	1004
Pesha	1,701 kg/m



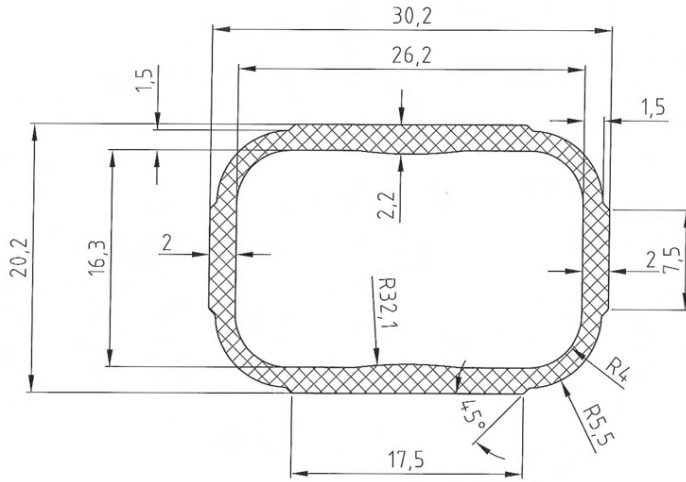
Kodi	5012
Pesha	0,621 kg/m



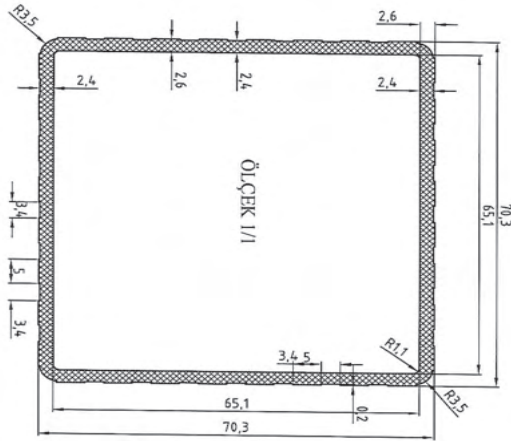
Kodi	GÇ-24833
Pesha	0,748 kg/m



Kodi	GÇ-23639
Pesha	0,252 kg/m



Kodi	GÇ-18812
Pesha	0,409 kg/m

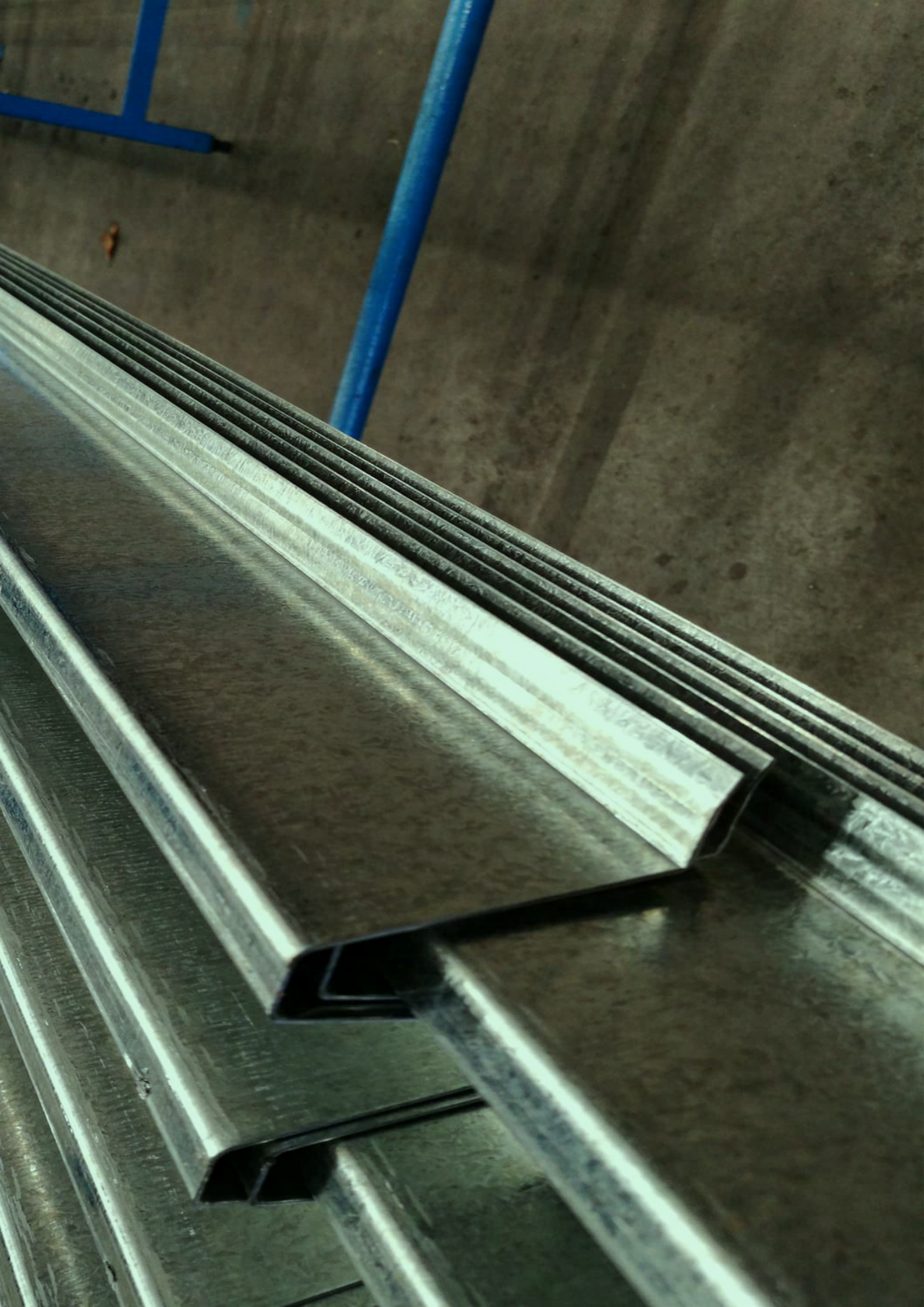


Kodi	GÇ-19644
Pesha	1,815 kg/m

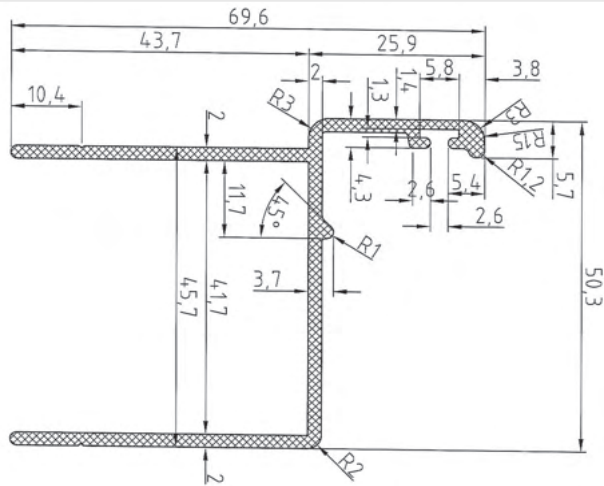




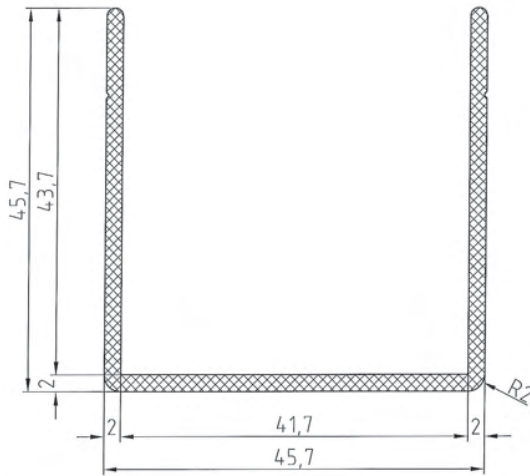
PROFILE PËR TENDA
PROFILES FOR TENTS
PROFILE FÜR MARKIZE



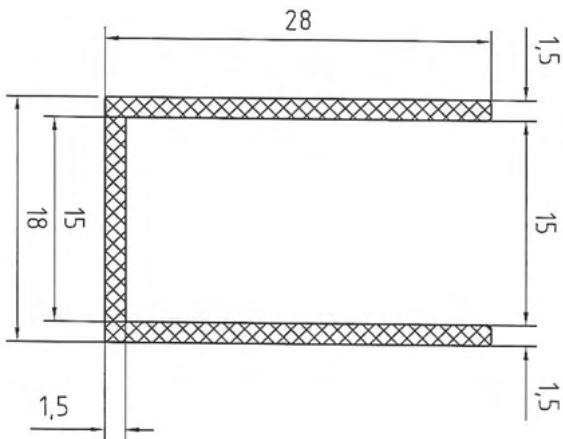
PROFILE PËR DYER TË GARAZHAVE
PROFILES FOR GARAGE DOORS
PROFILE FÜR GARAGENTORE



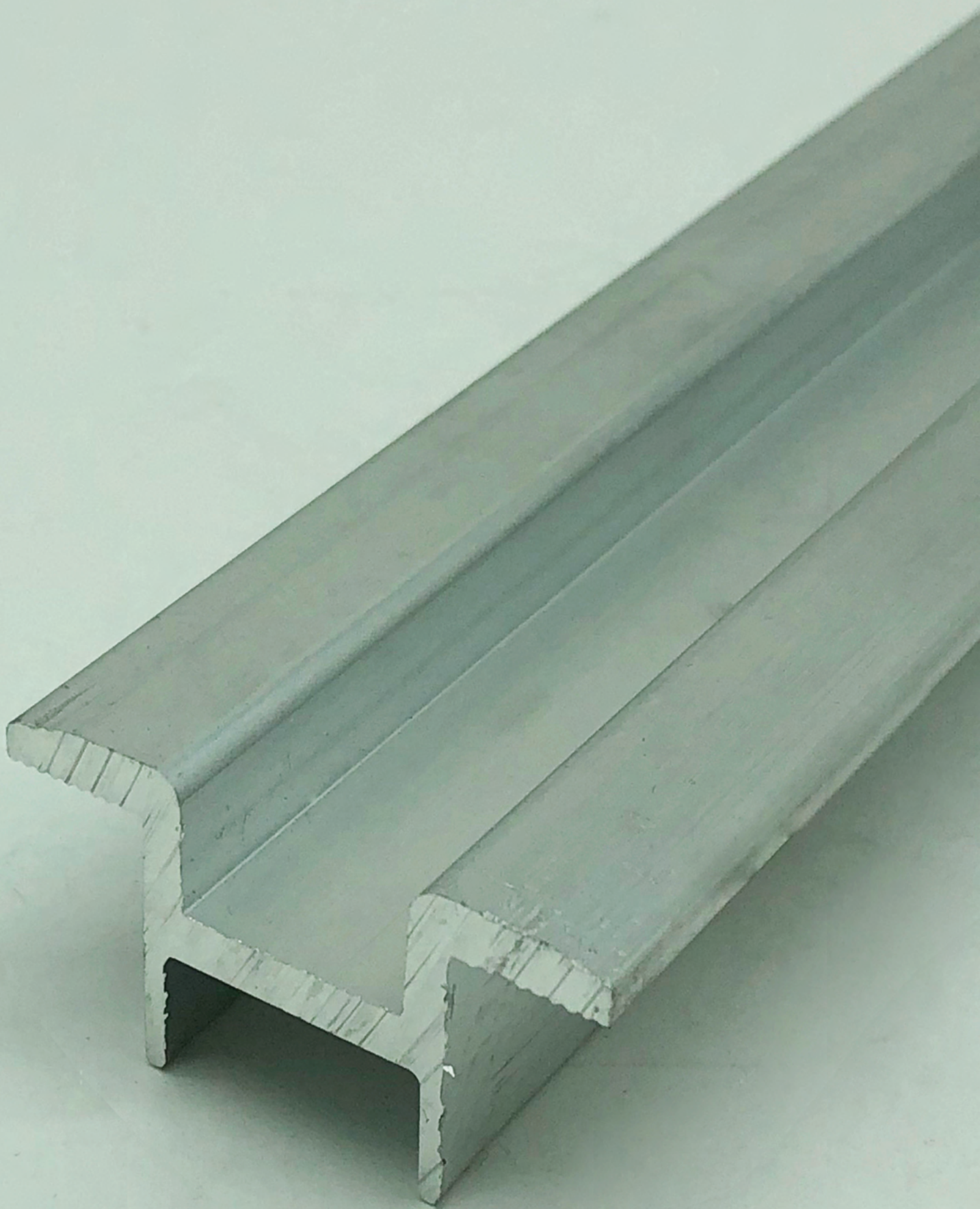
Kodi	GÇ-26031
Pesha	0,913 kg/m



Kodi	GÇ-26032
Pesha	0,713 kg/m

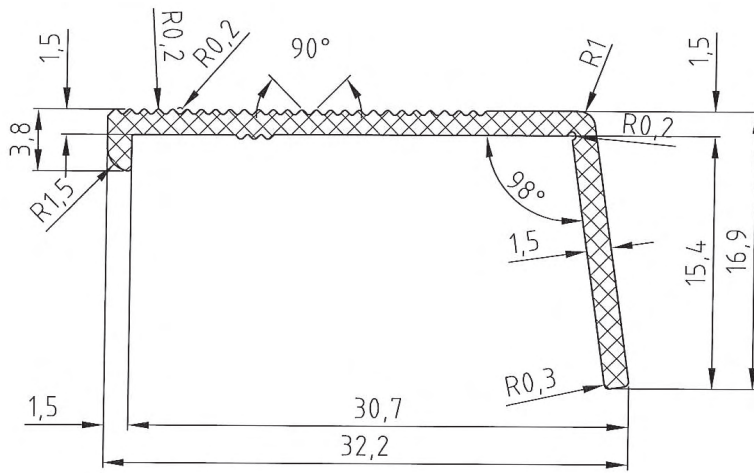


Kodi	GÇ-22612
Pesha	0,290 kg/m

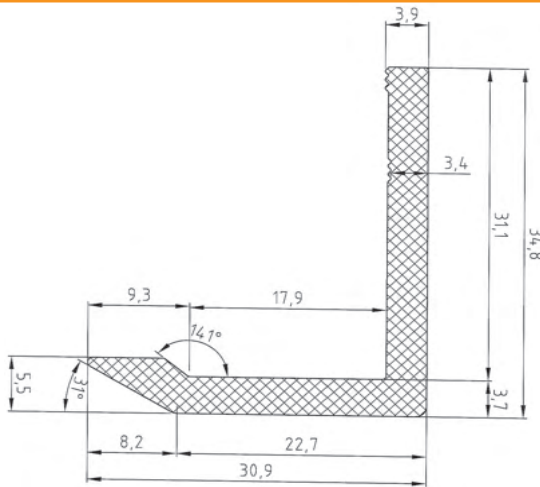




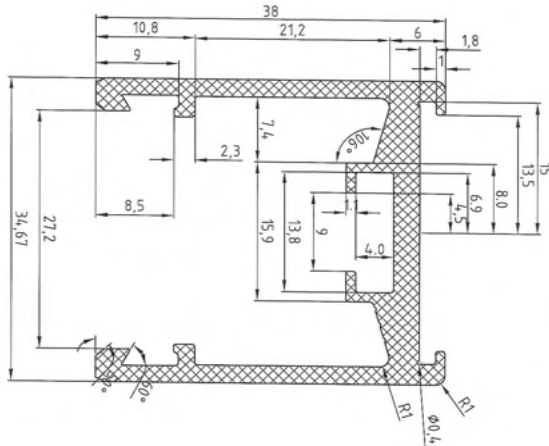
PROFILE PËR SOLARE
PROFILES FOR SOLARS
SOLARPROFILE



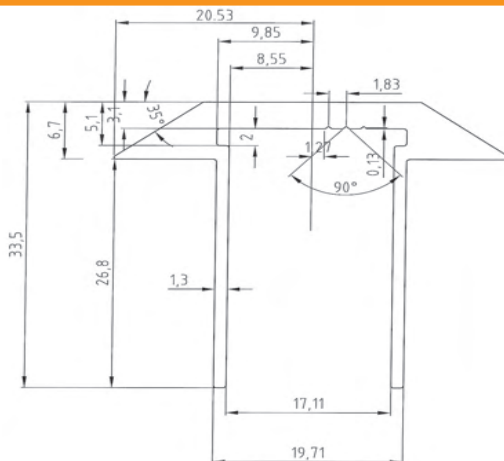
Kodi	GÇ-23403
Pesha	0,181 kg/m



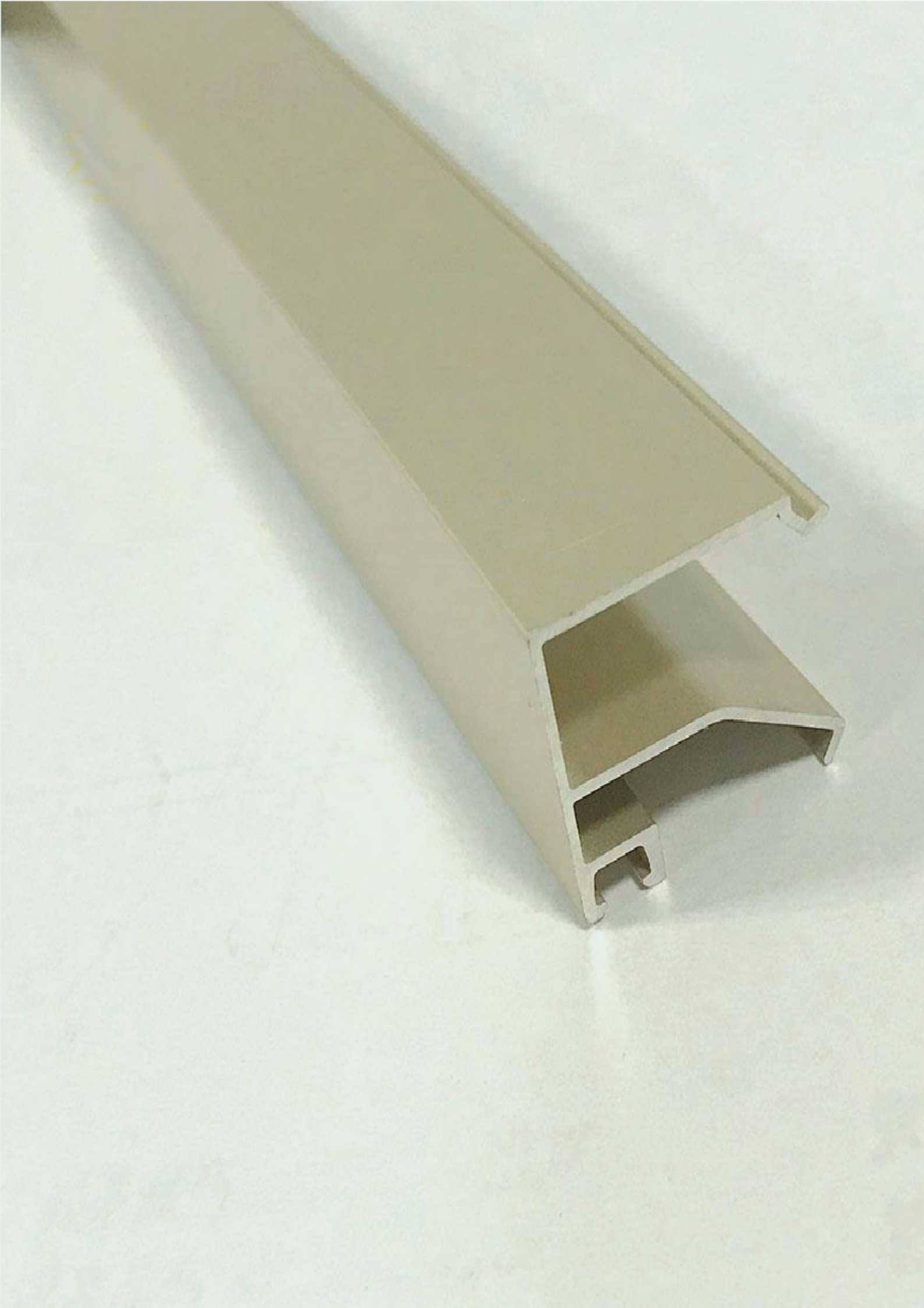
Kodi	GÇ-23405
Pesha	0,607 kg/m



Kodi	GÇ-23406
Pesha	0,976 kg/m



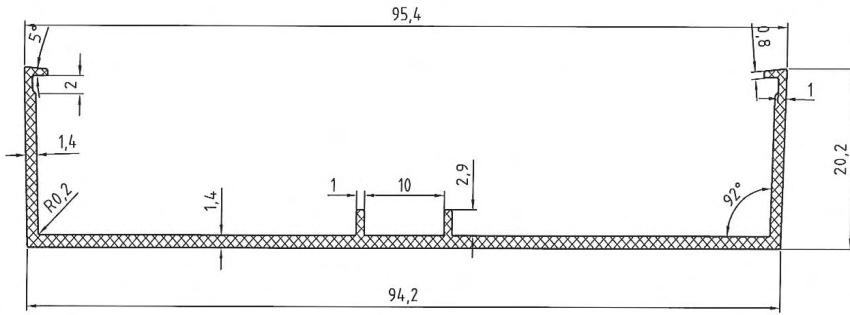
Kodi	GÇ-23407
Pesha	0,604 kg/m



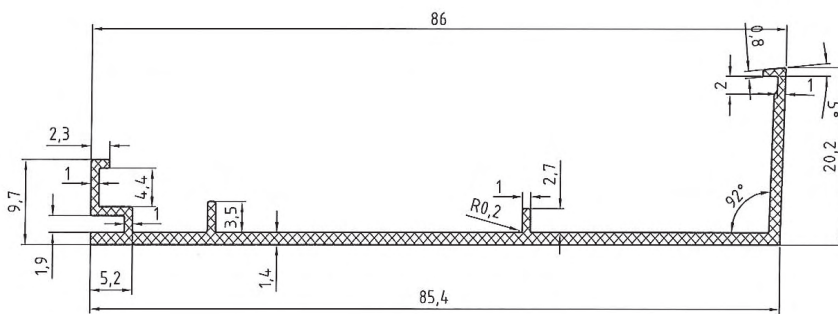
PROFILE PËR ALU-KLIPA

PROFILES FOR ALU-CLIPS

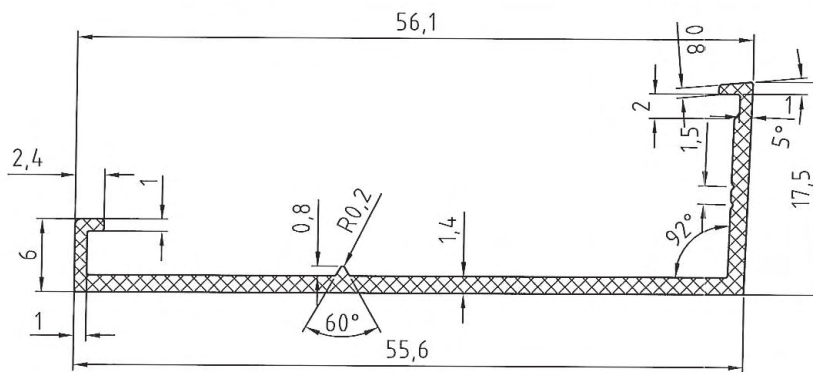
**FENESTERPROFILE ALU-KLIPPSYSTEM
FÜR PVC - PROFILE**



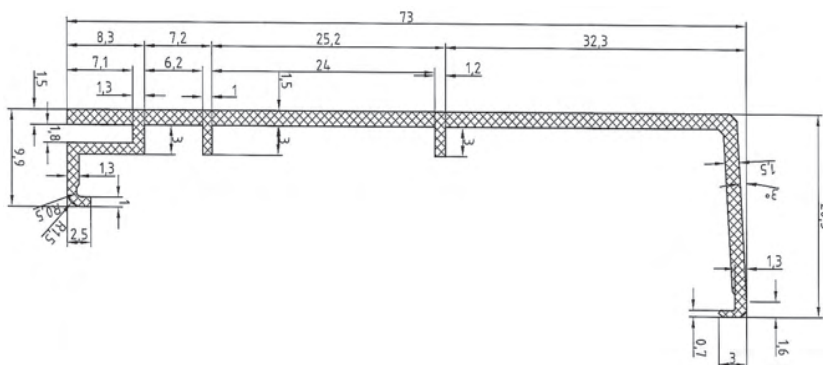
Kodi	GÇ-21323
Pesha	0,518 kg/m



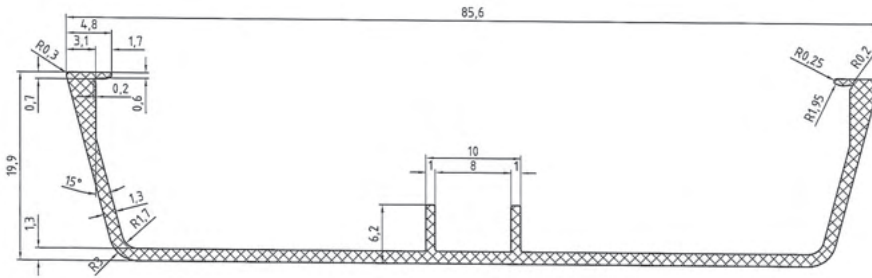
Kodi	GÇ-21324
Pesha	0,450 kg/m



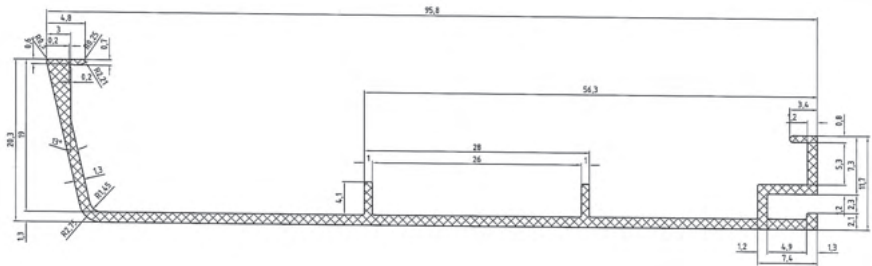
Kodi	GÇ-21325
Pesha	0,290 kg/m



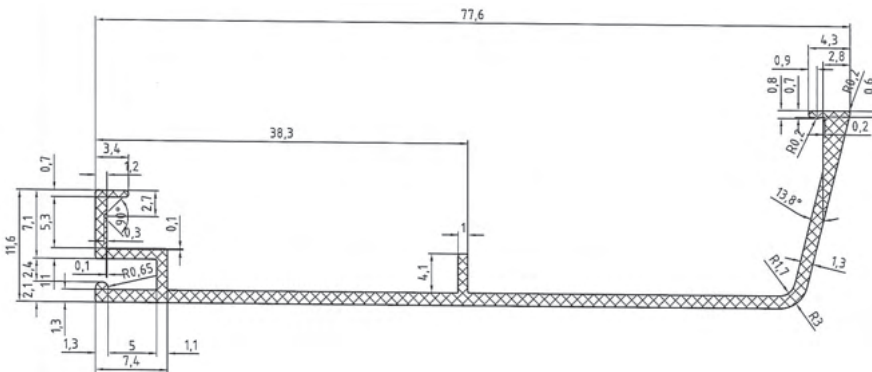
Kodi	GÇ-26891
Pesha	0,447 kg/m



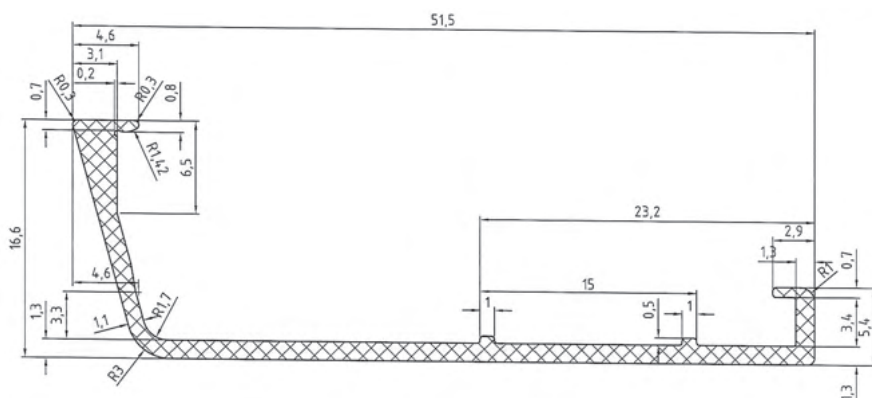
Kodi	GÇ-25205
Pesha	0,463 kg/m



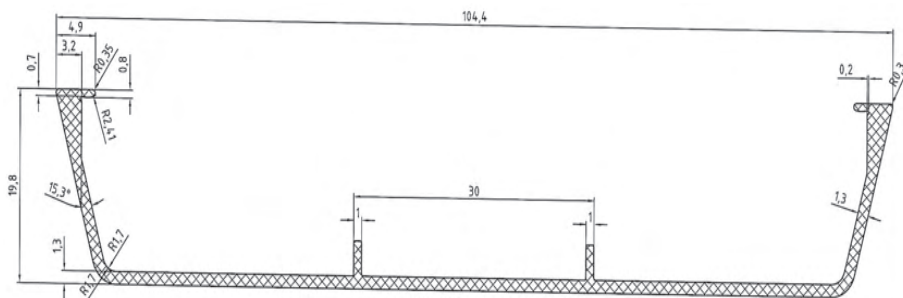
Kodi	GÇ-25206
Pesha	0,493 kg/m



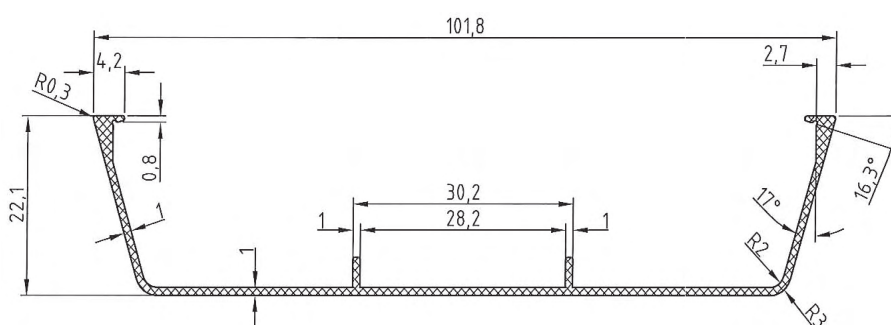
Kodi	GÇ-25207
Pesha	0,406 kg/m



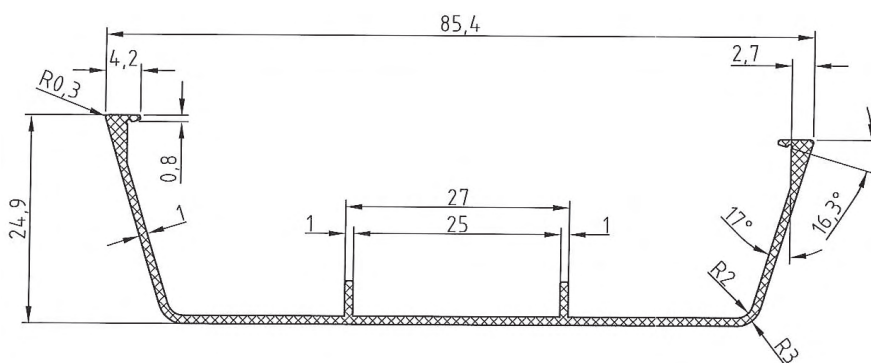
Kodi	GÇ-25208
Pesha	0,257 kg/m



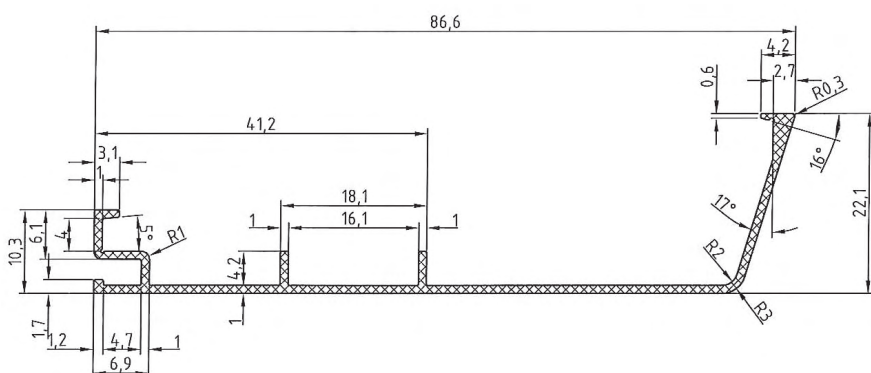
Kodi	GÇ-25209
Pesha	0,526 kg/m



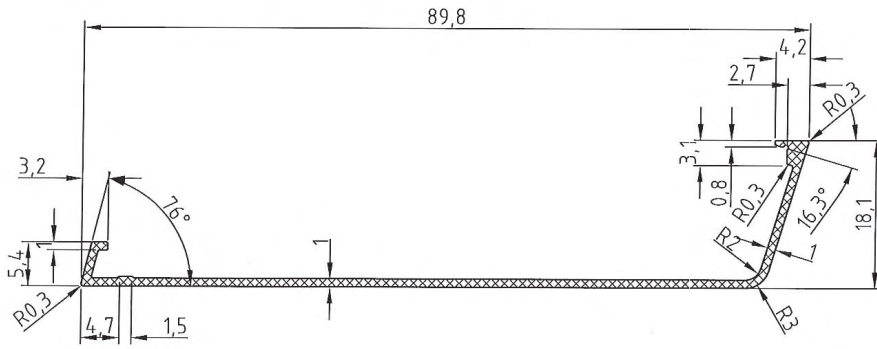
Kodi	GÇ-26499
Pesha	0,409 kg/m



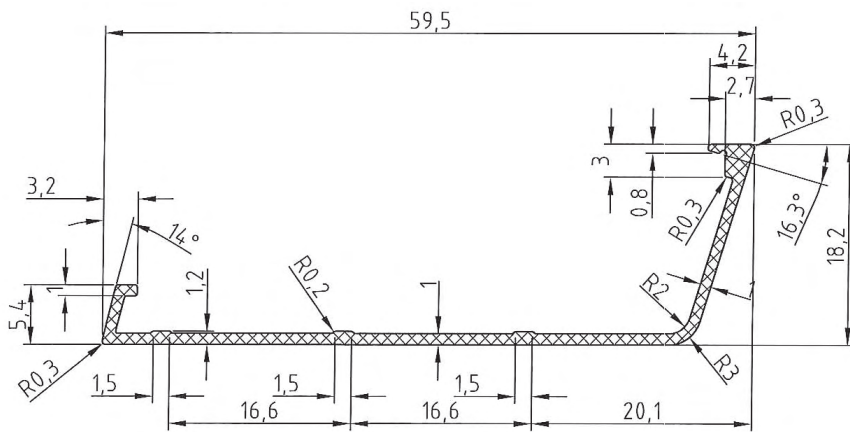
Kodi	GÇ-26500
Pesha	0,374 kg/m



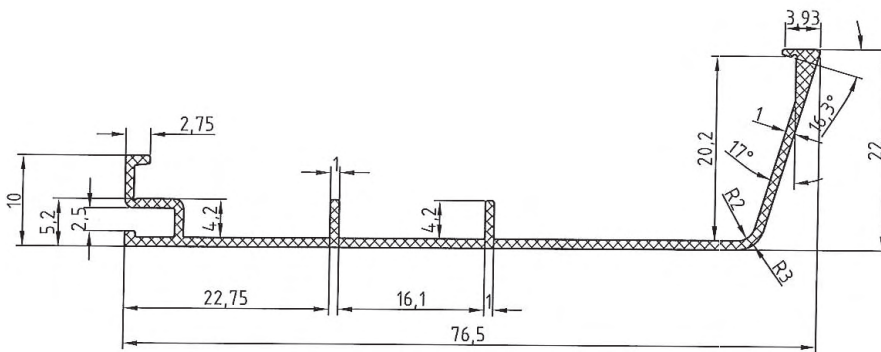
Kodi	GÇ-26501
Pesha	0,363 kg/m



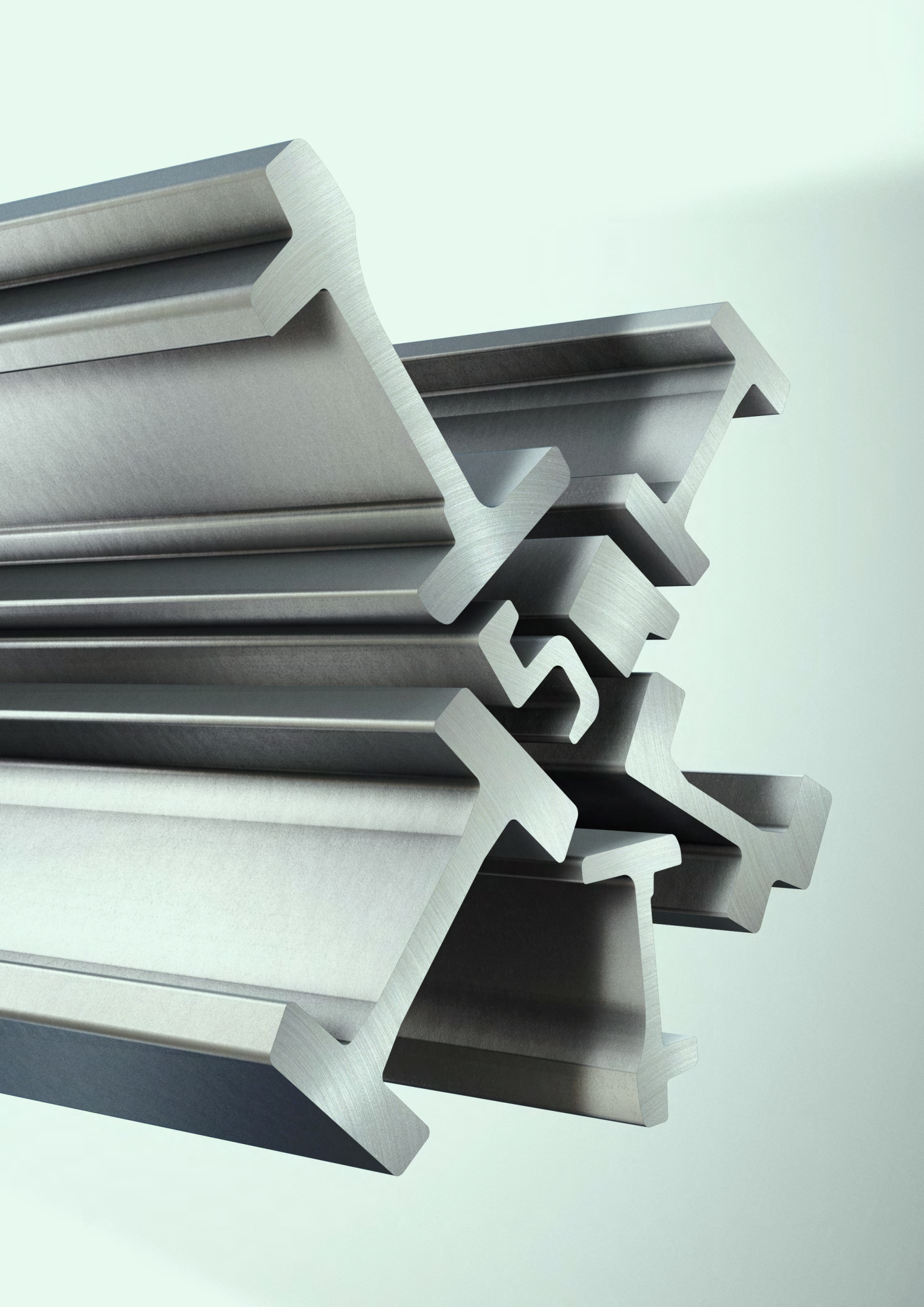
Kodi	GÇ-26502
Pesha	0,304 kg/m



Kodi	GÇ-26503
Pesha	0,225 kg/m

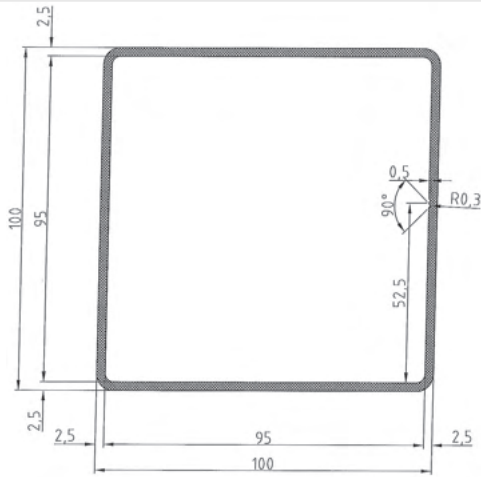


Kodi	GÇ-26550
Pesha	0,331 kg/m

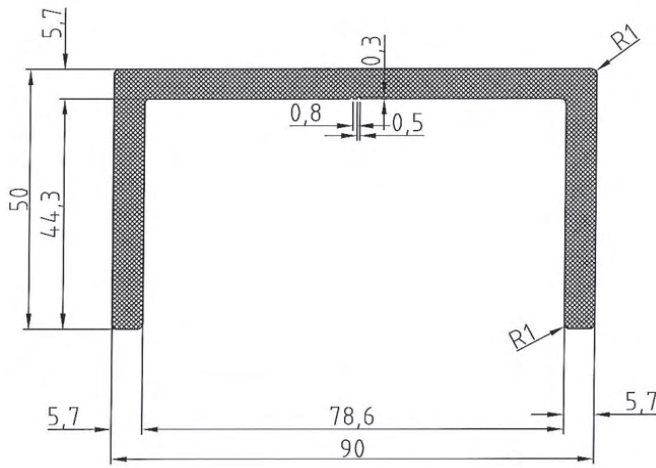




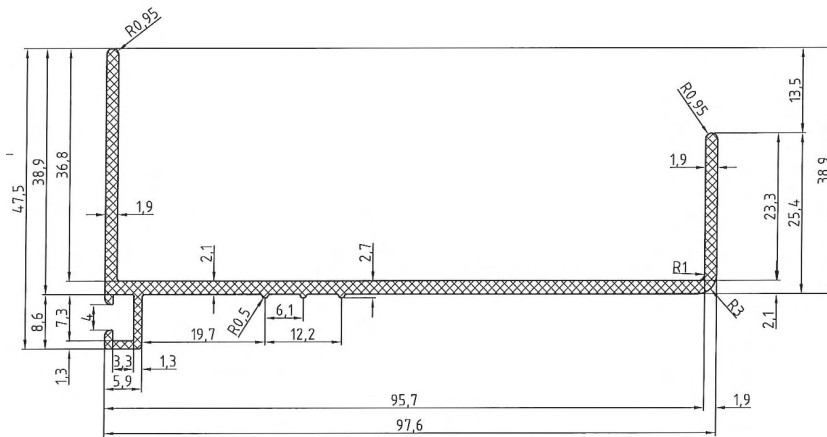
PROFILE SPECIALE
SPECIAL PROFILES
BESONDERE PROFIL



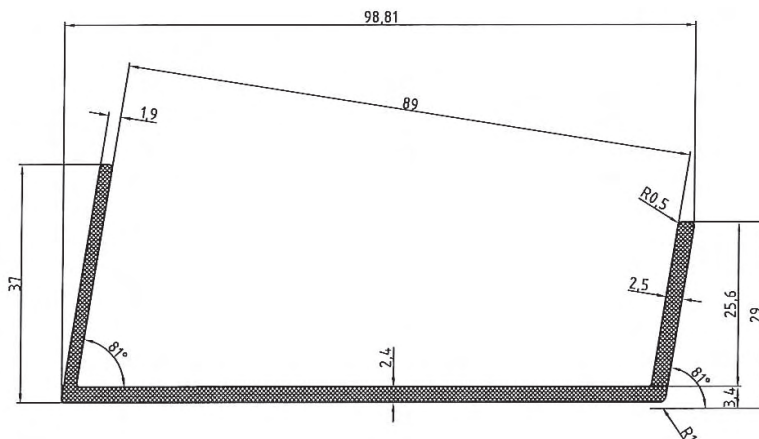
Kodi	GÇ-25786
Pesha	2,621 kg/m



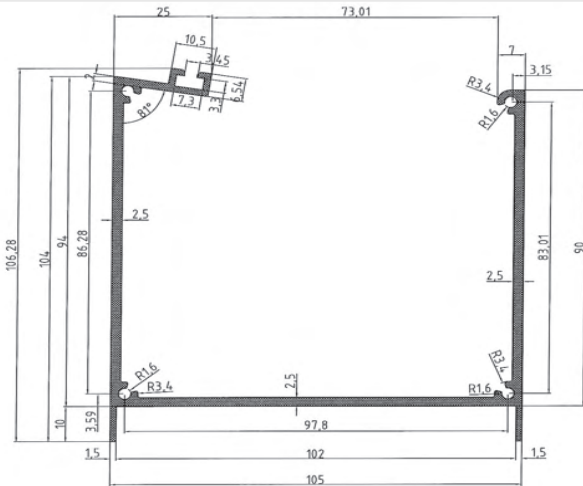
Kodi	GÇ-25787
Pesha	2,756 kg/m



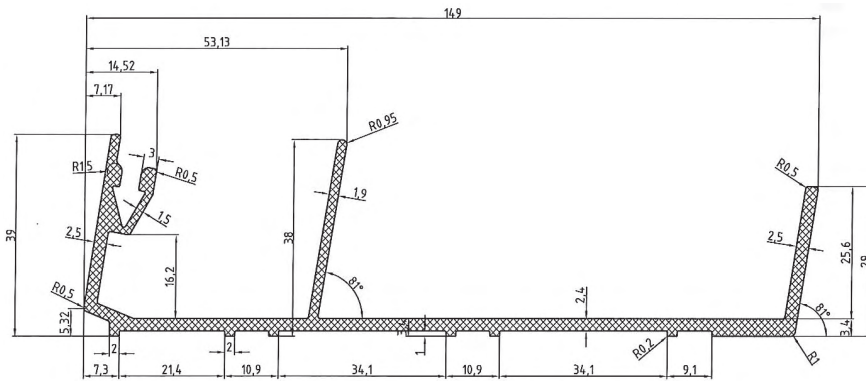
Kodi	GÇ-25788
Pesha	0,918 kg/m



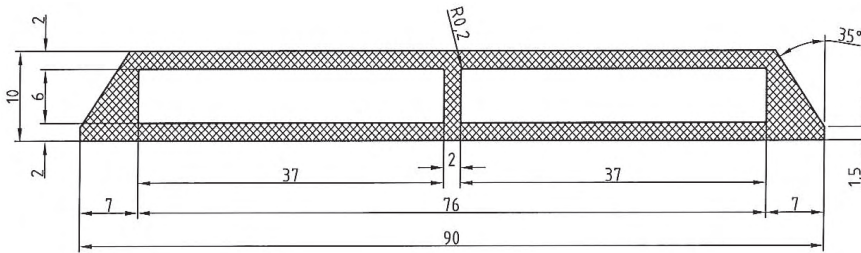
Kodi	GÇ-25789
Pesha	0,970 kg/m



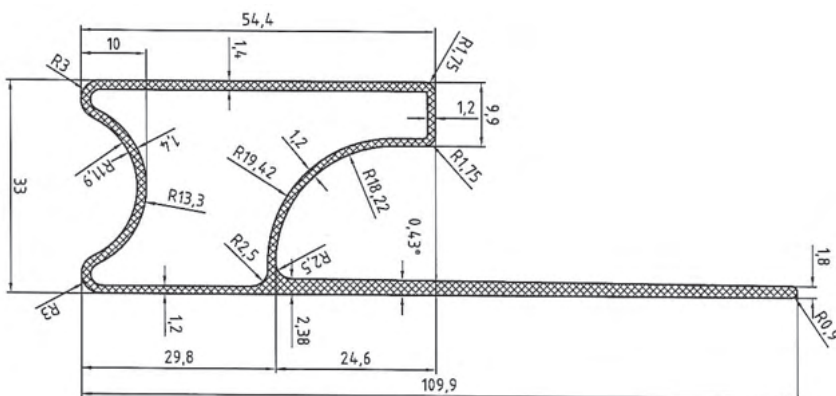
Kodi	GÇ-25816
Pesha	2,250 kg/m



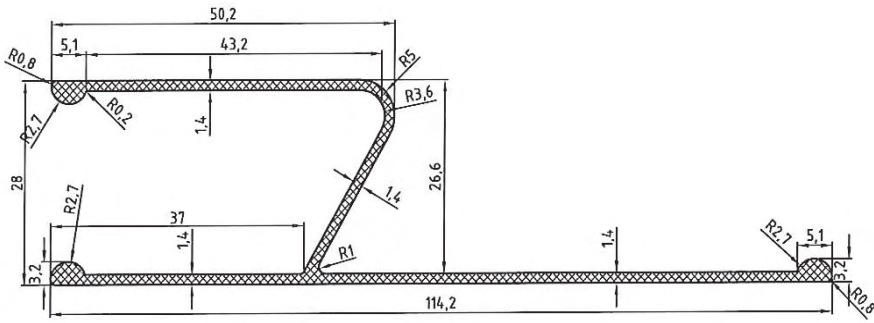
Kodi	GÇ-25849
Pesha	0,710 kg/m



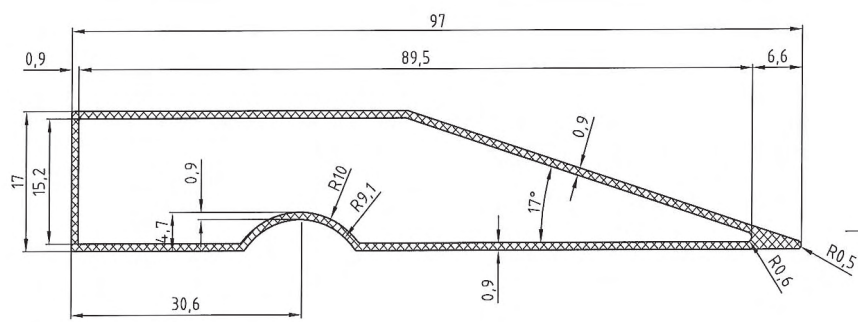
Kodi	GÇ-25711
Pesha	1,097 kg/m



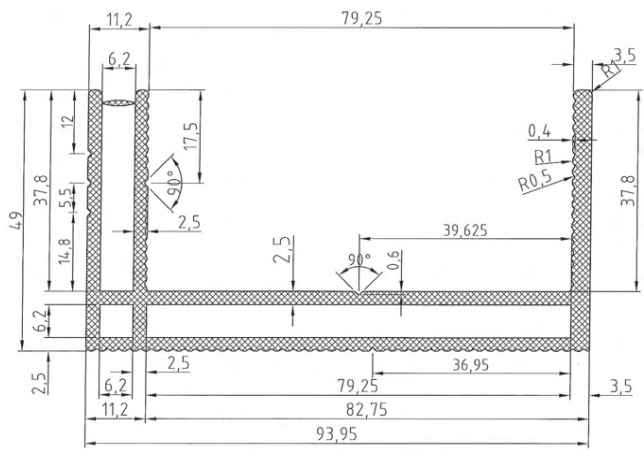
Kodi	GÇ-22642
Pesha	1,049 kg/m



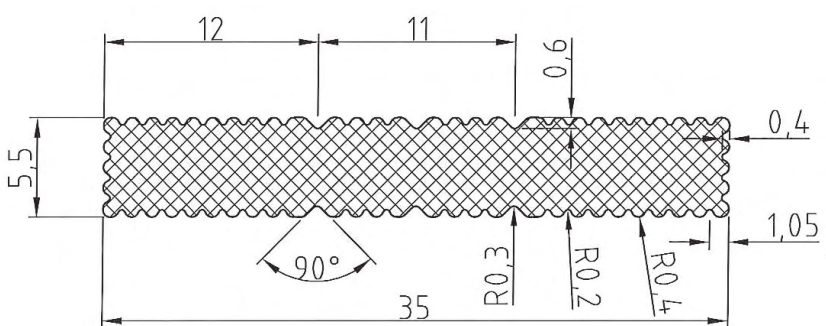
Kodi	GÇ-19643
Pesha	0,777 kg/m



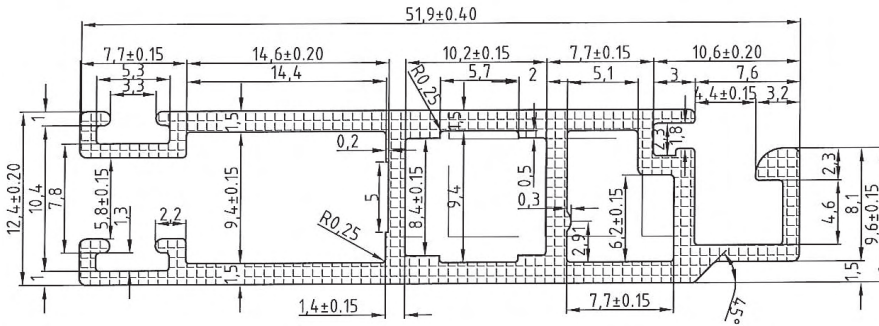
Kodi	GÇ-19642
Pesha	0,523 kg/m



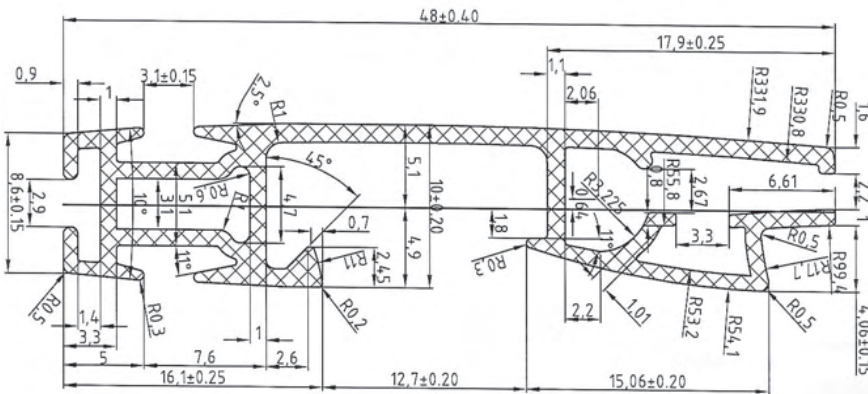
Kodi	GÇ-26063
Pesha	2,211 kg/m



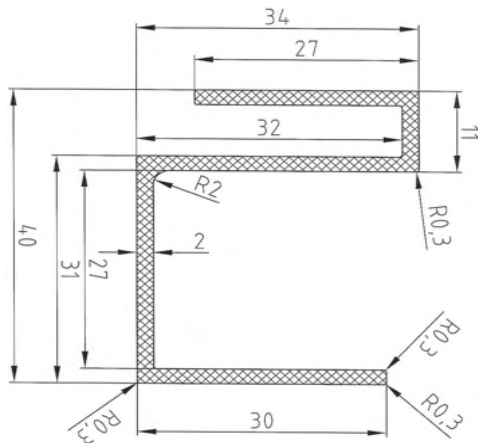
Kodi	GÇ-26090
Pesha	0,482 kg/m



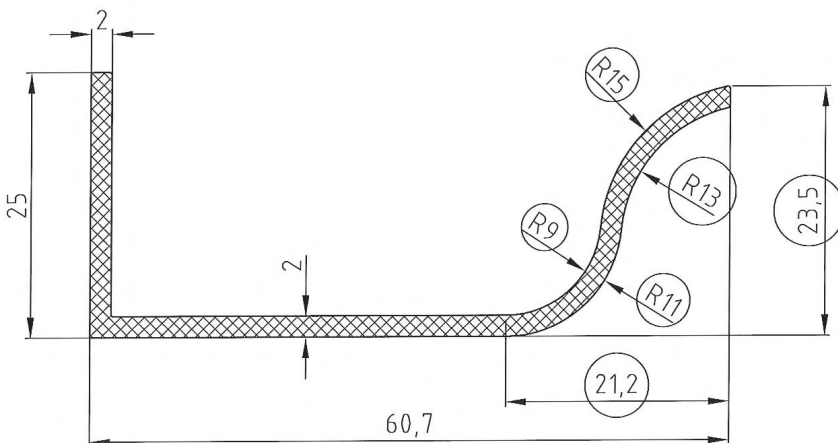
Kodi	GÇ-27733
Pesha	0,566 kg/m



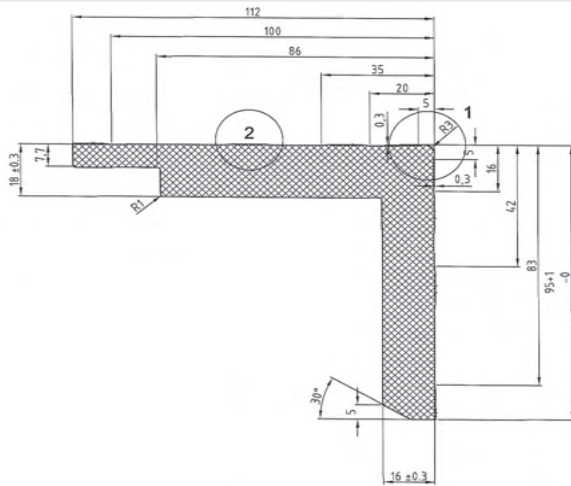
Kodi	GÇ-27925
Pesha	0,363 kg/m



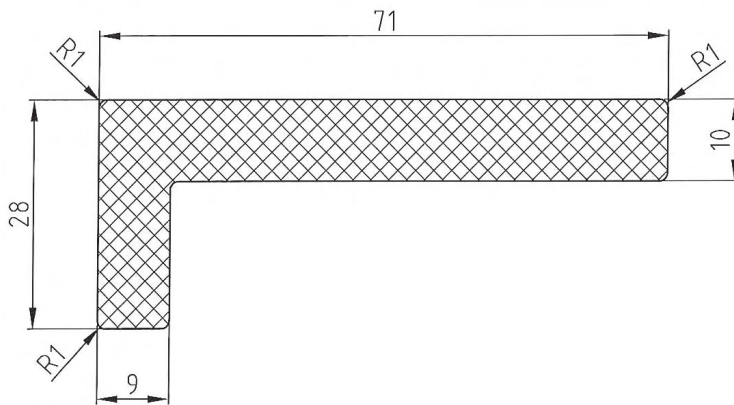
Kodi	GÇ-20367
Pesha	0,680 kg/m



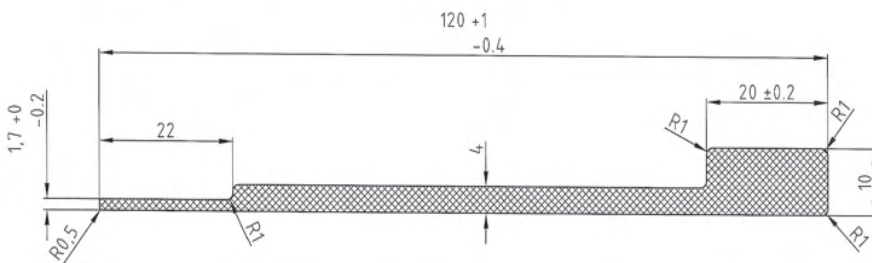
Kodi	GÇ-20061
Pesha	0,518 kg/m



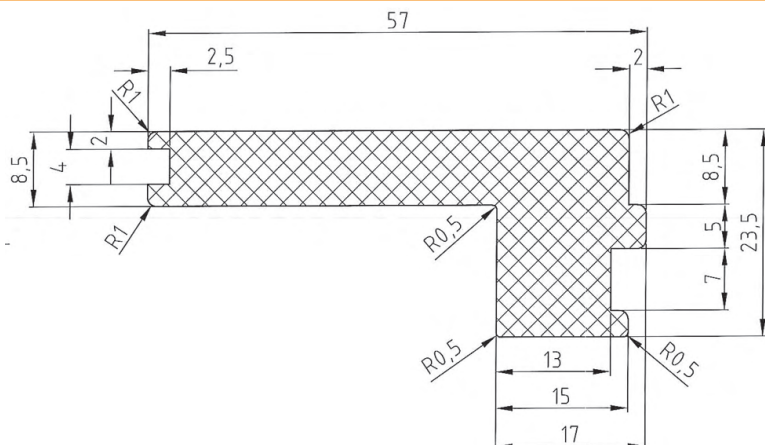
Kodi	GÇ-20211
Pesha	8,024 kg/m



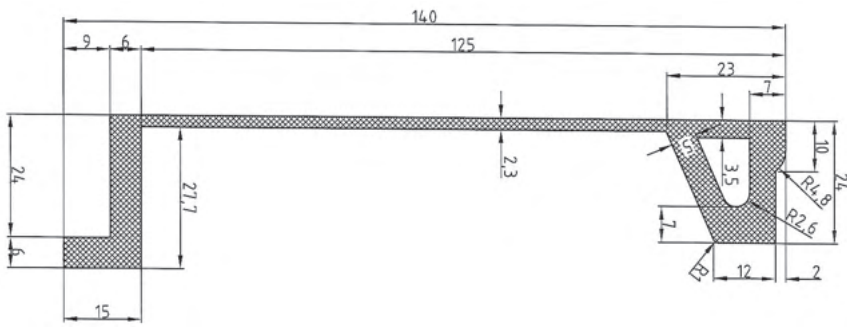
Kodi	GÇ-20208
Pesha	2,360 kg/m



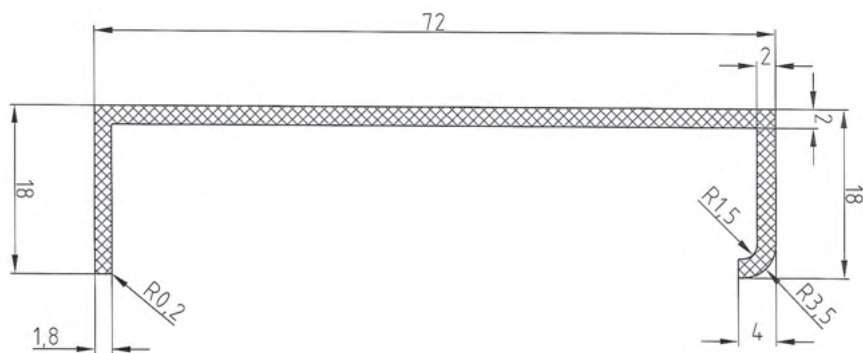
Kodi	GÇ-20206
Pesha	1,488 kg/m



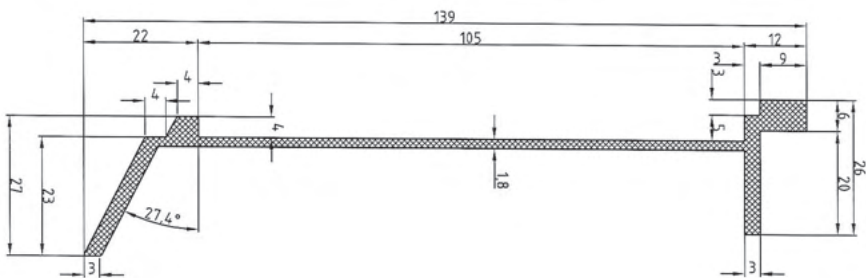
Kodi	GÇ-20205
Pesha	1,835 kg/m



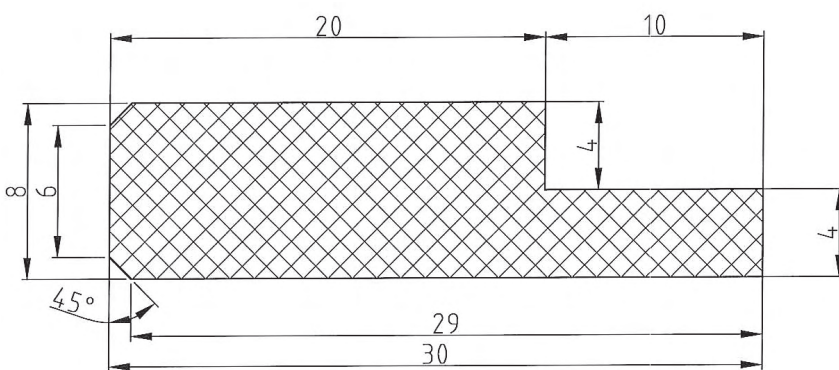
Kodi	GÇ-28447
Pesha	2,154 kg/m



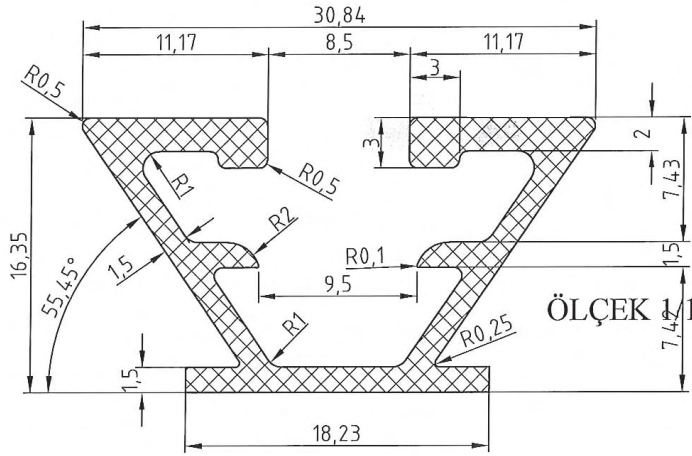
Kodi	GÇ-28473
Pesha	0,561 kg/m



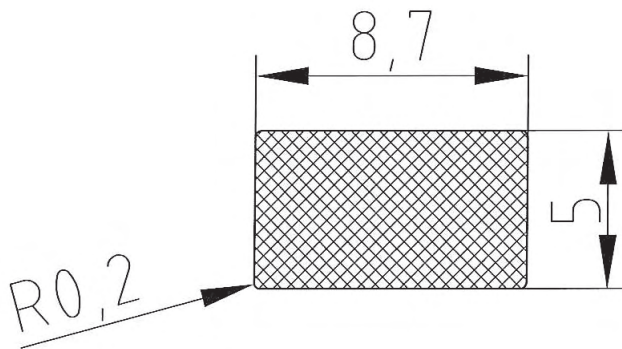
Kodi	GÇ-28474
Pesha	1,146 kg/m



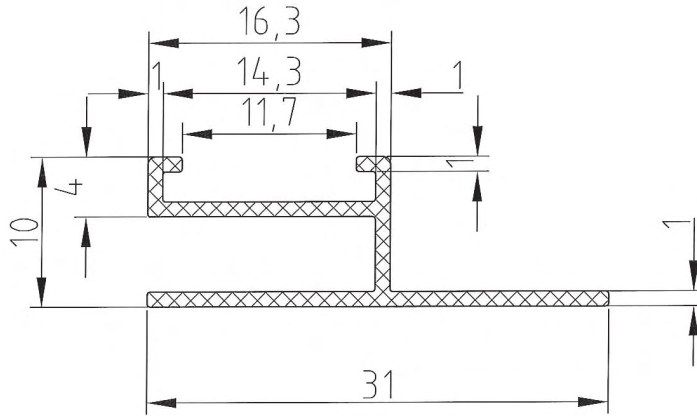
Kodi	GÇ-27699
Pesha	0,539 kg/m



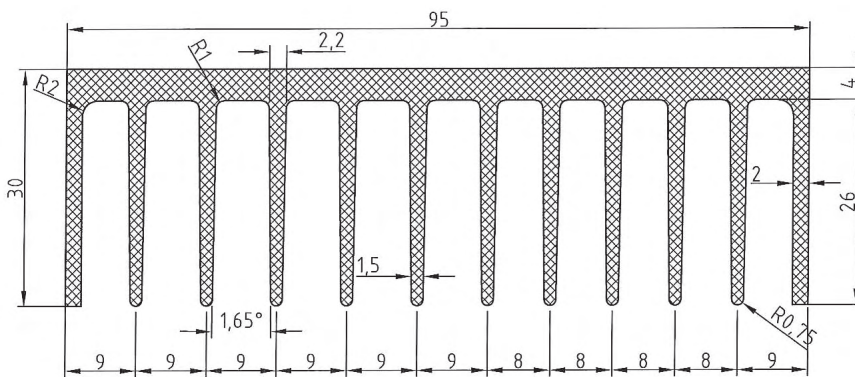
Kodi	GÇ-27067
Pesha	0,366 kg/m



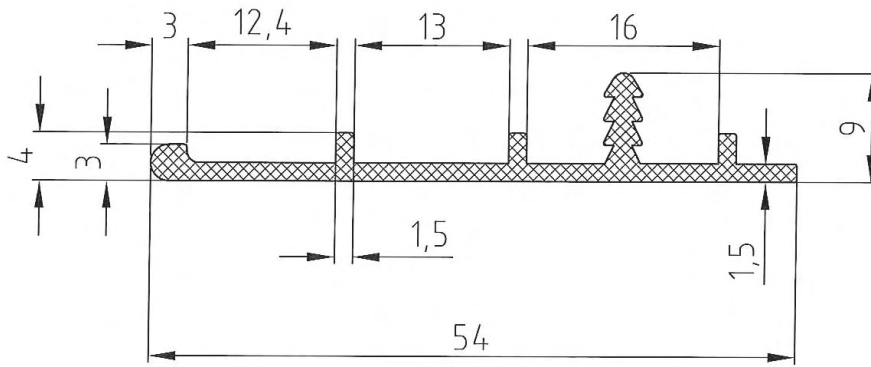
Kodi	GÇ-26810
Pesha	0,116 kg/m



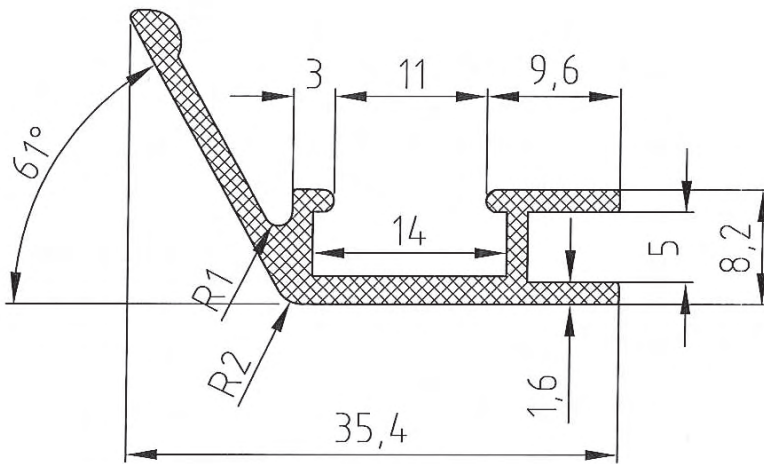
Kodi	GÇ-26574
Pesha	0,165 kg/m



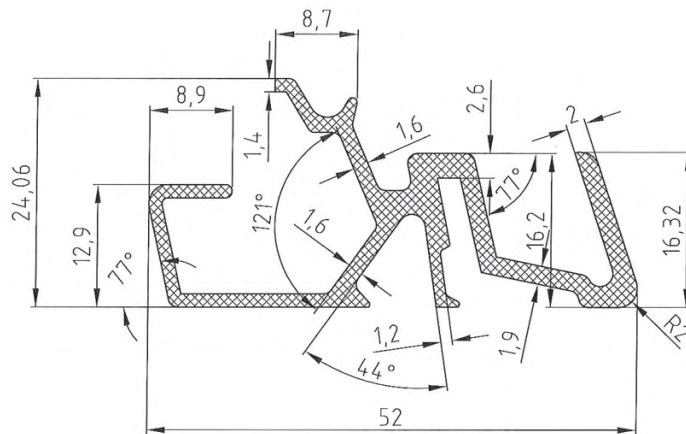
Kodi	GÇ-27253
Pesha	2,629 kg/m



Kodi	1901
Pesha	0,309 kg/m



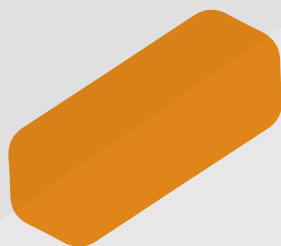
Kodi	1903
Pesha	0,328 kg/m



Kodi	1904
Pesha	0,659 kg/m



ART ALUMINIUM PROFILE



Tel:
+38344115759
+38349765055

Email:
info@artaluminium.com

Adresa:
Rr. Shefki Kuleta nr. 1
Zona Industriale - Fushë Kosovë / Prishtinë